



## 对应安全控制基本类型的触点输入的继电器模块。

- 紧急停止开关、安全开关等双重化信号的监视功能。
- 对应 EN ISO 13849-1 的性能指数 e 以及安全类别 4。
- 内置检测故障的自诊断功能。
- 可选择自动复位或手动复位。
- 端子台为手指安全保护结构。
- 取得 TÜV Rheinland 认证。



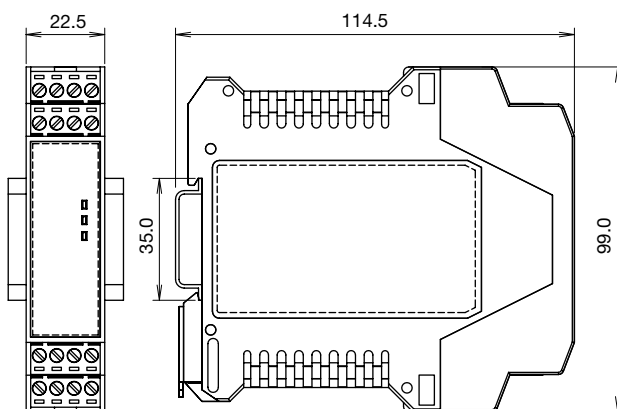
### □型号

订购型号	电源电压	最小起订数量
HR3S-301N	24V AC - 15% + 10% 24V DC - 15% + 10%	1 个

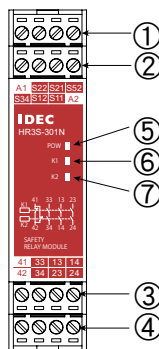
### □性能规格

对应标准	EN ISO 13849-1 EN ISO 13849-2 EN 62061 IEC61508 parts1-7 EN 60204-1 (in extracts) EN 60664-1 IEC 61326-1 EN 61326-1 EN IEC 61326-3-1 EN 60947-1 EN 60947-5-1 EN 61000-6-2 EN 61000-6-4	
符合性能指数 (PL)	e (EN ISO 13849-1)	
安全完整性等级 (SIL)	3 (IEC 61508、IEC 62061)	
可对应安全类别	4 (EN ISO 13849-1)	
停止类别	0 (EN 60204-1)	
使用环境温度	-20 ~ +60°C (无结冰)	
保存环境温度	-40 ~ +85°C (无结冰)	
使用环境湿度	10 ~ 90%RH (无结露)	
保存环境湿度	10 ~ 90%RH (无结露)	
额定脉冲耐受电压	6kV (1.2/50 μs) (输入 - 输出)	
耐振动	10 ~ 55Hz 单振幅 0.35mm	
保护等级	IP20	
额定电源电压	24V AC/DC - 15% + 10%	
消耗功率	24V AC : 240mA 以下 24V DC : 90mA 以下	
过电流保护	内置、电子式	
最小适用负载 (参考值)	5V DC/10mA (初始值)	
释放缓冲时间	紧急停止开关 30ms 以下	
过电压类别	III	
污损度	2	
额定绝缘电压	250V AC	
安全输出触点	触点数量	3NO+1NC
	触点类型	强制导向
	触点保险丝保护	10A gL/gG (常开触点) 6A gL/gG (常闭触点)
机械性耐久性	1000 万次以上	
输出触点	AC-15 5A/230V AC	
额定值	DC-13 5A/24V DC	
重量 (约)	165g	

### 外形尺寸图 (mm)



### □端子排列图



#### • 各部分名称

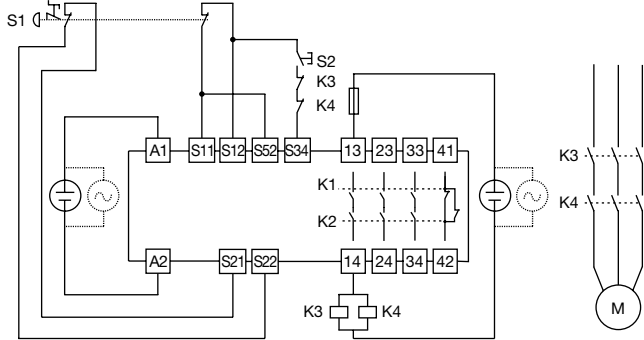
编号	名称、说明
①	CN1: 电源输入 (+)、输入
②	CN2: 电源输入 (-)、输入
③	CN3: 输出触点
④	CN4: 输出触点
⑤	POW: 电源 LED
⑥	K1: 安全输出 1 系统 ON 显示 LED
⑦	K2: 安全输出 2 系统 ON 显示 LED

#### • 端子排列

连接器	显示	信号名称	备注
CN1 CN2	A1	电源 + 24V DC 输入	电源 24V AC 输入
	A2	电源 0V DC 输入	
	S11	安全输入 1	仅可连接触点输出设备
	S12		
	S52	安全输入 2	
	S21		
S22	Start/Reset 输入		
CN3 CN4	41-42	安全输出的辅助触点 (NC)	
	13-14	安全输出触点 (NO)	
	23-24		
	33-34		

安全继电器模块接线图范例

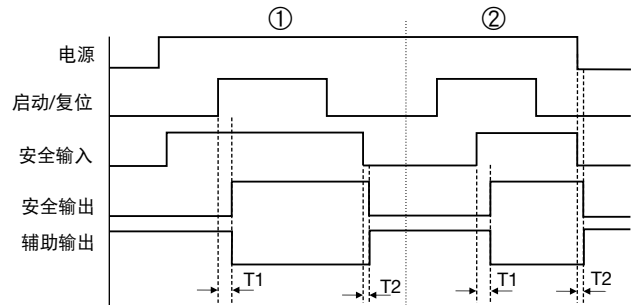
• 对应安全类别 4 的电路范例 (使用紧急停止按钮时)



- 双通道紧急停止按钮输入
- 通道间短路监控
- 手动复位
- 附带输出触点反馈
- 适用于最高安全等级4

S1: 紧急停止开关  
S2: 启动开关  
K3, K4: 安全接触器

安全继电器模块动作特性图



- 注1: 该图为手动复位连接模式下的动作特性图, 在自动复位模式下启动/复位始终处于高电平
- 注2: ① 部分描述的是输入电路先于复位电路闭合时的动作特性  
② 部分描述的是复位电路先于输入电路闭合时的动作特性
- 注3: T1 : 继电器吸合延时  
T2 : 继电器释放延时

接线图

电源										
输入电路	紧急停止开关	<table border="1"> <tr> <th>单通道</th> <th>双通道附短路检测</th> <th>双通道不附短路检测</th> </tr> <tr> <td></td> <td></td> <td></td> </tr> </table>	单通道	双通道附短路检测	双通道不附短路检测					
	单通道	双通道附短路检测	双通道不附短路检测							
安全开关	<table border="1"> <tr> <th>单通道</th> <th>双通道附短路检测</th> <th>双通道不附短路检测</th> </tr> <tr> <td></td> <td></td> <td></td> </tr> </table>	单通道	双通道附短路检测	双通道不附短路检测						
单通道	双通道附短路检测	双通道不附短路检测								
安全门	<table border="1"> <tr> <th>单通道</th> <th>双通道附短路检测</th> <th>双通道不附短路检测</th> </tr> <tr> <td></td> <td></td> <td></td> </tr> </table>	单通道	双通道附短路检测	双通道不附短路检测						
单通道	双通道附短路检测	双通道不附短路检测								
复位电路	自动复位									
	手动复位									
反馈电路	自动复位									
	手动复位									

## ⚠️ 残留风险 (ENISO/ISO 12100-1)

第3页的接线图为实际使用条件下经谨慎测试的结果。通过与符合适用标准的安全装置连接，模块能够发挥安全功能。但在以下场合时，需要考虑残留风险。

a) 对所推荐的电路构成需要变更、追加以及变更的元件未能正确地嵌入在控制电路中时。

b) 不遵守机械操作的适用标准时。以及机械的调整、保养不恰当时。请严格遵守规定的机械保养计划。

c) 与安全输出相连的继电器以及接触器触点不是符合 EN 50205 要求的强制导向式之时。

## ⚠️ 安全注意事项

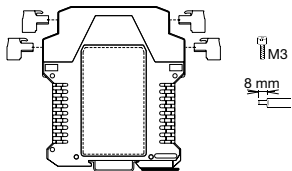
- 请勿对本产品进行分解，修理，改造。以免损害产品的安全性。
- 请务必在切断电源之后再行安装，拆卸，配线及维护点检工作。以免导致触电或发生火灾。
- 请按照使用说明书所记载的指示进行安装。若安装不到位，可能因落下而导致产品故障。
- 请按照额定电压使用。请勿在高频电压及发生异常电压波动的电源环境使用。
- 请务必定期对本产品的安全功能进行确认，并确保其安全功能完好。

- 请将本产品安装在 IP54 或以上的控制箱内使用。请切勿将本产品使用于控制箱以外的位置。
- 请按使用说明书所记载的环境要求使用。请勿在高温，高湿，结露，腐蚀性气体，过度振动，冲击的场所使用本产品，以免导致触电，火灾，误动作等发生。
- 本产品对应“污染等级 2”。请在污染等级 2 的环境下使用。
- 请将本产品安装在 35mm 宽的导轨上使用。
- 请按所使用国家或地区的法律法规进行废弃处理。
- 本产品的品质保证仅限中国境内。

## 使用注意事项

### □ 接线

- 安全继电器模块的接线采用可拆卸的接线端子。
- 输入侧导线的软铜截面积必须大于  $0.5\text{mm}^2$ ，输出侧必须大于  $1\text{mm}^2$ 。
- 导线裸露长度约为 8mm，用 M3 螺丝锁紧。
- 输出触点必须提供足够的保险丝保护连接。
- 铜导线必须至少耐受  $75^\circ\text{C}$  的环境温度。
- 请按务必按螺丝拧紧扭矩拧紧接线端子，以免因螺丝松动会造成误动作或发热等。接线端子拧紧扭矩： $0.5\text{Nm}$ 。



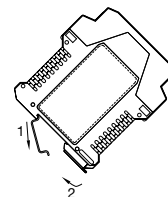
### □ 安装

安全继电器模块应安装在防护等级 IP54 以上的控制箱内，同时，安装应符合 GB5226.1-2008 “机械电气安全 - 机械电气设备 - 第 1 部分：通用技术条件”的相关规定。

HR3S 系列安全继电器模块均采用 35mm 宽 DIN 导轨安装方式。

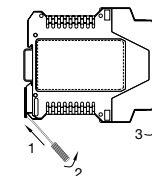
安装步骤如下：

- 把安全继电器模块的上端卡入导轨。
- 按下下端将安全继电器模块推进导轨。



### □ 拆卸

- 用螺丝刀（刀口宽度  $\leq 6\text{mm}$ ）插入安全继电器模块下端的金属卡部。
- 往向上推螺丝刀，把金属卡向下撬。
- 安全继电器模块向上拉出即可。



# IDEC 株式会社

日本大阪府大阪市淀川区西宫原 2-6-64



IDEC China Apps

## 爱德克电气贸易（上海）有限公司

200003 上海市南京西路 288 号 创兴金融中心 701-702 室  
电话：021-6135-1515 传真：021-6135-6225/6226  
E-mail: idec@cn.idec.com

## 和泉电气（北京）有限公司

100026 北京市朝阳区光华路甲 8 号 和乔大厦 B 座 310 室  
电话：010-6581-6131 传真：010-6581-5119

 [WWW.idec.com/china](http://WWW.idec.com/china)

## 和泉电气自动化控制（深圳）有限公司

518040 深圳市福田区天安数码城 天祥大厦 AB 座 8B1C  
电话：0755-8356-2977 传真：0755-8356-2944

## 香港和泉电气有限公司

香港九龙观塘海滨道 133 号 万兆丰中心 26 楼 G-H 室  
电话：852-2803-8989 传真：852-2565-0171  
E-mail: info@hk.idec.com

- 本资料内所记载的公司名称以及商品名称，为各公司的注册商标。
- 本资料中的规格及其他说明若有改变，恕不另行通知。

Cat. No. CP1617-0 AUGUST 2017 3WYA PRINTED IN CHINA

