

继电器插座选型指南

最小起订数量：1个

安装方式	系列	订购型号	类型	极数	颜色	接线螺丝 适用导线	认证	额定绝缘电压 额定电流	对应继电器 / 定时器	记载 页			
DIN 导轨 安装型	SR	SR2P-05A*	标准型	2	黑色	M3.5 2mm ² 以下	UL、CSA、TÜV	250V, 10A	RR2P、GT3 (8 Pin)、 GT5P、GE1A	79 页			
		SR2P-05C	安全型		黑色		UL、CSA、TÜV、CE		RR2P、GT3 (8 Pin)、 GT5P				
		SR2P-06A*	标准型		黑色		UL、CSA、TÜV		RR2P、GT3 (8 Pin)、 GT5P、GE1A				
		SR3P-05A	标准型	3	黑色		M3.5 2mm ² 以下		UL、CSA、TÜV		250V, 10A	RR3P、RR3PA、 GT3 (11 Pin)	
		SR3P-05C	安全型		黑色				UL、CSA、TÜV、CE				
		SR3P-06A	标准型		黑色				UL、CSA、TÜV				
	SR3B-05U	标准型	3	黑色	UL、CSA、TÜV	RR1BA、RR2BA、RR3B							
	SH	SH1B-05A	标准型	1	黑色	M3.5 (线圈端子：M3) 2mm ² 以下		UL、CSA、TÜV	250V, 10A (线圈端子：7A)	RH1B			80 页
		SH1B-05C	安全型		黑色			UL、CSA、TÜV、CE		RH1B			
		SH2B-05A	标准型	2	黑色		UL、CSA、TÜV	250V, 10A	RH2B				
		SH2B-05C	安全型		黑色		UL、CSA、TÜV、CE						
		SH2B-05D	薄型	3	黑色		UL、CSA、TÜV		RH3B				
		SH3B-05A	标准型		黑色		UL、CSA、TÜV						
		SH3B-05C	安全型	黑色	UL、CSA、TÜV、CE								
		SH4B-05A	标准型	4	黑色		UL、CSA、TÜV		RH4B				
	SH4B-05C	安全型	黑色		UL、CSA、TÜV、CE								
	SM	SM2S-05A	标准型	2	黑色	M3.5 2mm ² 以下	UL、CSA、TÜV		250V, 7A	RM2S、RU2S、GT5Y-2			
		SM2S-05C	安全型		黑色		UL、CSA、TÜV、CE	250V, 7A (UL、TÜV：10A)					
		SM2S-05D	薄型	3	黑色		c-UL	250V, 10A					
		SM2S-05DF	安全型		黑色		c-UL、CE						
	SY	SY2S-05A	标准型	2	黑色	M3 2mm ² 以下	UL、CSA、TÜV	250V, 7A	RY2S				
		SY2S-05C	安全型		黑色		UL、CSA、TÜV						
		SY4S-05A	标准型	4	黑色		UL、CSA、TÜV	250V, 6A	RY4S、RU4S、 RU42S、GT5Y-4				
		SY4S-05C	安全型		黑色		UL、CSA、TÜV						
SY4S-05D		薄型	4	黑色	c-UL		250V, 6A						
SY4S-05DF		安全型		黑色	c-UL、CE								
SU (注1)	SU2S-11L	弹簧 固定型	2	黑色	实心导线： 0.2 ~ 1.5mm ² 标准导线： 0.2 ~ 1.25mm ²	UL、CSA、CE	250V, 10A (密集安装：8A)	RU2S、RM2S、GT5Y-2	84 页				
	SU4S-11L	弹簧 固定型	4				250V, 6A (密集安装：8A)	RU4S、RU42S、RY4S、 GT5Y-4					
面板 安装型	SR	SR2P-511*	焊接型	2	黑色	—	UL、CSA	250V, 10A	RR2P、GT3 (8 Pin)、 GT5P、GE1A	85 页			
		SR2P-70	绕接型			—			—		RR2P、GT3 (8 Pin)、 GT5P		
		SR3P-511	焊接型	3		—	UL、CSA		RR3P、RR3PA				
		SR3P-70	绕接型			—					—		
		SR3B-51	焊接型			—					UL、CSA	RR1BA、RR2BA、RR3B	
	SH	SH1B-51	焊接型	1	—	UL、CSA	250V, 10A (线圈端子：7A)	RH1B					
		SH2B-51		2	—	UL、CSA	RH2B						
		SH3B-51		3	—	UL、CSA	250V, 10A	RH3B					
		SH4B-51		4	—	UL、CSA	RH4B						
	SM	SM2S-51	焊接型	2	—	UL、CSA	250V, 10A	RM2S、RU2S、GT5Y-2	86 页				
	SY	SY2S-51	焊接型	2	—	UL、CSA	250V, 7A	RY2S					
	SY	SY4S-51	焊接型	4	—	UL、CSA	250V, 7A (注2)	RY4S、RU4S、 RU42S、GT5Y-4					
PCB 安装型	SH	SH1B-62	PCB 型	1	—	UL、CSA	250V, 10A (线圈端子：7A)	RH1B	87 页				
		SH2B-62		2	—	UL、CSA	250V, 10A	RH2B					
		SH3B-62		3	—	UL、CSA		RH3B					
		SH4B-62		4	—	UL、CSA		RH4B					
	SM	SM2S-61	PCB 型	2	黑色	—		UL、CSA	250V, 10A	RM2S、RU2S、GT5Y-2	88 页		
		SM2S-62				—	UL、CSA	RM2S、RU2S					
	SY	SY2S-61	PCB 型	2	黑色	—	UL、CSA	250V, 7A	RY2S				
		SY4S-61				4	—	UL、CSA	250V, 7A (注2)	RY4S、RU4S、 RU42S、GT5Y-4			
SY4S-62	—	UL、CSA	250V, 7A										

注1：SU系列插座密集安装的额定电流为8A以上时，相邻插座间需隔开10mm以上。

注2：仅在使用四极插座SY4S-51型和SY4S-61型的两极时，UL额定电流为10A。

• 标有*的插座与GE1A型定时器组合使用时未取得UL认证。

• DIN 导轨安装型插座的接线螺丝拧紧扭矩

插座系列	接线螺丝拧紧扭矩	插座系列	接线螺丝拧紧扭矩
SR	1.0 ~ 1.3 N · m	SM	0.6 ~ 1.0 N · m
SH	1.0 ~ 1.3 N · m	SY	0.6 ~ 1.0 N · m

□ 插座及固定弹簧

• DIN 导轨安装型

插座型号	对应继电器及定时器	固定弹簧	
		钢丝弹簧	条形弹簧
SR2P-05A	RR2P	SR2B-02F1	—
SR2P-05C	GT5P	—	SFA-203
SR2P-06A	RR2P	SR2B-02F1	SFA-202
	GT3 (8 Pin)、GT5P	—	SFA-202
SR3P-05A	RR3P、RR3PA	SR3B-02F1	—
	SR3P-05C	GT3 (11 Pin)	SFA-203
SR3P-06A	RR3P、RR3PA	SR3B-02F1	SFA-202
	GT3 (11 Pin)	—	SFA-202
SR3B-05U	RR1BA、RR2BA、RR3B	SR3B-02F1	SFA-202
SH1B-05A	RH1B	—	SFA-101
SH1B-05C		SY2S-02F1	SFA-202
SH2B-05A	RH2B	—	SFA-101
SH2B-05C		SY4S-02F1	SFA-202
SH2B-05D	RH2B	—	SFA-502
SH3B-05A	RH3B	—	SFA-101
SH3B-05C		SH3B-05F1	SFA-202
SH4B-05A	RH4B	—	SFA-101
SH4B-05C		SH4B-02F1	SFA-202
SM2S-05A	RM2S、RU2S	—	SFA-101
	GT5Y-2	—	SFA-202
SM2S-05C	RM2S、RU2S	SY4S-02F1	SFA-101
	GT5Y-2	—	SFA-202
SM2S-05D	RM2S	—	SFA-502
	SM2S-05DF	RU2S	—
	GT5Y-2	—	SFA-511
SY2S-05A	RY2S	—	SFA-101
SY2S-05C		SY2S-02F1	SFA-202
SY4S-05A	RY4S、RU4S、RU42S	—	SFA-101
	GT5Y-4	—	SFA-202
SY4S-05C	RY4S、RU4S、RU42S	SY4S-02F1	SFA-101
	GT5Y-4	—	SFA-202
SY4S-05D	RY4S、RU4S、RU42S	—	SFA-502
SY4S-05DF	GT5Y-4	—	SFA-511
SU2S-11L	RU2S、RM2S	—	SFA-101
	GT5Y-2	—	SFA-202
SU4S-11L	RU4S、RU42S、RY4S	—	SFA-101
	GT5Y-4	—	SFA-202

• 面板安装型和 PCB 安装型

插座型号	对应继电器及定时器	固定弹簧	
		钢丝弹簧	条形弹簧
SR2P-511	RR2P	SR3P-01F1	—
	SR2P-70	GT3 (8 Pin)	—
	GT5P	—	SFA-402
SR3P-511	RR3P、RR3PA	SR3P-01F1	—
	SR3P-70	GT3 (11 Pin)	—
SR3B-51	RR1BA、RR2BA、RR3B	SR3B-02F1	—
SH1B-51	RH1B	SY4S-51F1	SFA-301
SH1B-62		—	SFA-302
SH2B-51	RH2B	SY4S-51F1 (SY4S-02F1)	SFA-301
SH2B-62	RH2B	SY4S-51F1 (SY4S-02F1)	SFA-302
SH3B-51	RH3B	SY4S-51F1 (SH3B-05F1)	SFA-301
SH3B-62		—	SFA-302
SH4B-51	RH4B	SY4S-51F1 × 2 (SH4B-02F1)	SFA-301
SH4B-62		—	SFA-302
SM2S-51	RM2S、RU2S	SY4S-51F1 (SY4S-02F1)	SFA-301
SM2S-61		—	SFA-302
SM2S-62	RM2S、RU2S	SY4S-51F1 (SY4S-02F1)	SFA-504
SY2S-51	RY2S	SY4S-51F1	SFA-301
SY2S-61		—	SFA-302
SY4S-51	RY4S、RU4S、RU42S	SY4S-51F1 (SY4S-02F1)	SFA-301
SY4S-61		—	SFA-302
SY4S-62	RY4S、RU4S、RU42S	SY4S-51F1 (SY4S-02F1)	SFA-504

注 1：在面板或 PCB 安装插座上使用检测按钮型继电器时，请使用()中的所示的固定弹簧。使用于检测按钮型继电器的固定弹簧不适用于 SR2P-511 型、SR2P-70 型、SR3P-511 型和 SR3P-70 型插座。

注 2：对于面板或 PCB 安装插座的密集安装，应使用钢丝弹簧或 SFA-302 型条形弹簧。

注 3：SM2S-62 型和 SY4S-62 型插座不能使用于 GT5Y-2 型和 GT5Y-4 型定时器。

RV8H型
接口
继电器

RF2型
2极
强制导向式
继电器

RF1V型
强制导向式
继电器

RJ系列
功率继电器
双触点型

RJ-PCB 系列
功率继电器
双触点型

RJ 系列
功率继电器

RJ-PCB 系列
功率继电器

RU 系列
继电器

RL 系列
功率继电器

RR 系列
功率继电器

RH 系列
功率继电器

RM 系列
小型继电器

RY 系列
小型继电器

SF1V 系列
插座

SJ 系列
插座

SJ-PCB 系列
插座

DF 系列
插座

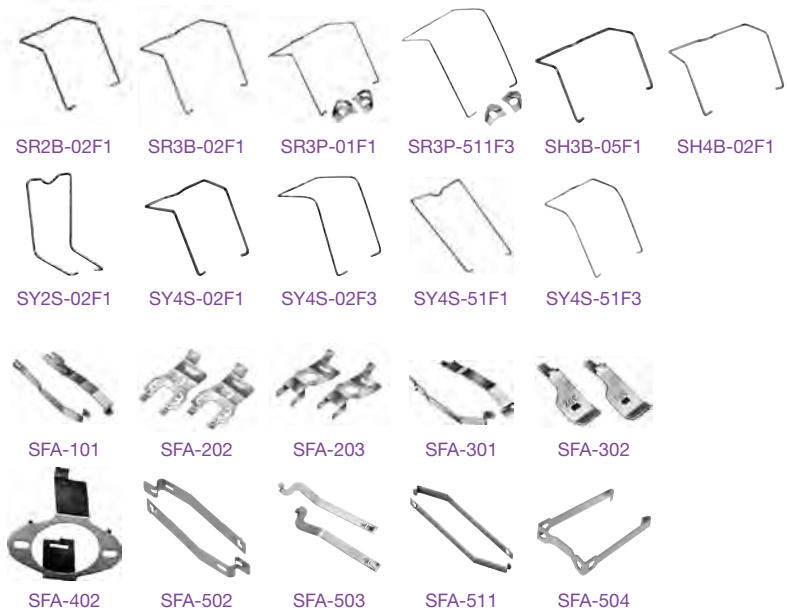
S 系列
插座

□插座及固定弹簧

• 固定弹簧

请按订购型号订购

类型	订购型号	最小起订数量	盒装表示型号
钢丝 弹簧	SR2B-02F1	1 盒 (10 个)	SR2B-02F1PN10
	SR3B-02F1		SR3B-02F1PN10
	SR3P-01F1		SR3P-01F1PN10
	SR3P-511F3		SR3P-511F3PN10
	SH3B-05F1		SH3B-05F1PN10
	SH4B-02F1		SH4B-02F1PN10
	SY2S-02F1		SY2S-02F1PN10
	SY4S-02F1		SY4S-02F1PN10
	SY4S-02F3		SY4S-02F3PN10
	SY4S-51F1		SY4S-51F1PN10
SY4S-51F3	SY4S-51F3PN10		
条形 弹簧	SFA-101(注)	1 盒 (20 个 10 对)	SFA-101PN20
	SFA-202(注)		SFA-202PN20
	SFA-203(注)		SFA-203PN20
	SFA-301(注)		SFA-301PN20
	SFA-302(注)		SFA-302PN20
	SFA-402	1 盒(10 个)	SFA-402PN10
	SFA-502(注)	1 盒 (20 个 10 对)	SFA-502PN20
	SFA-503(注)		SFA-503PN20
	SFA-511(注)		SFA-511PN20
	SFA-504		1 盒(10 个)



注：1 个继电器主体需要 2 个 1 对。

□插座附件

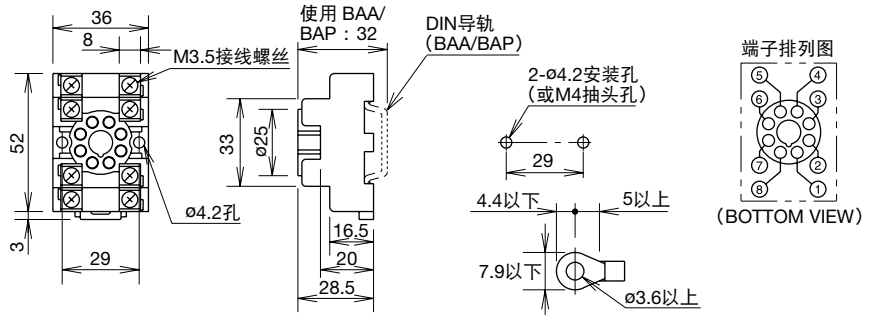
请按订购型号订购

名称	外观	规格	订购型号	最小起订数量	盒装表示型号	备注
DIN 导轨		铝制 重量：约 200g	BAA1000	1 盒(10 根)	BAA1000PN10	长：1m 宽：35mm
		钢板制 重量：约 320g	BAP1000	1 盒(10 根)	BAP1000PN10	
固定夹		金属制(钢、镀锌) 重量：约 15g	BNL5	1 盒(10 个)	BNL5PN10	用于 DIN 导轨上固定继电器插座。
			BNL6	1 盒(10 个)	BNL6PN10	
螺丝刀		重量：约 20g	BC1S-SD0	1 个	BC1S-SD0	用于 SU 插座弹簧安装型端子接线。
DIN 导轨隔板		树脂制(黑色)	SA-406B	1 个	SA-406B	厚：5 mm 适用于调整插座安装在 DIN 导轨上的间隔。
末端隔板		树脂制(黑色)	SA-203B	1 个	SA-203B	用于直接安装 DIN 导轨式插座 在面板表面。
中间隔板			SA-204B	1 个	SA-204B	
跨接线		铜跨接线 包覆 ABS 护套 额定电流：3A 重量：约 3g	SU9Z-J5	1 盒(10 根)	SU9Z-J5PN10	可将继电器线圈端子与最多五 组的 SU 插座互相连接；可依 不同的需求裁切长度。
		2 连用	SM9Z-JF2	1 盒(10 根)	SM9Z-JF2PN10	SM2S-05DF 专用
		5 连用	SM9Z-JF5	1 盒(10 根)	SM9Z-JF5PN10	
		8 连用	SM9Z-JF8	1 盒(10 根)	SM9Z-JF8PN10	
		2 连用	SY9Z-JF2	1 盒(10 根)	SY9Z-JF2PN10	SY4S-05DF 专用
		5 连用	SY9Z-JF5	1 盒(10 根)	SY9Z-JF5PN10	
8 连用	SY9Z-JF8	1 盒(10 根)	SY9Z-JF8PN10			

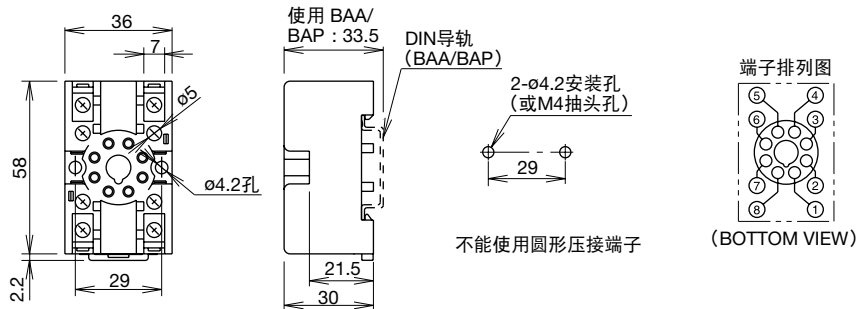
DIN 导轨安装型插座 外形尺寸图 (mm)

SR 系列

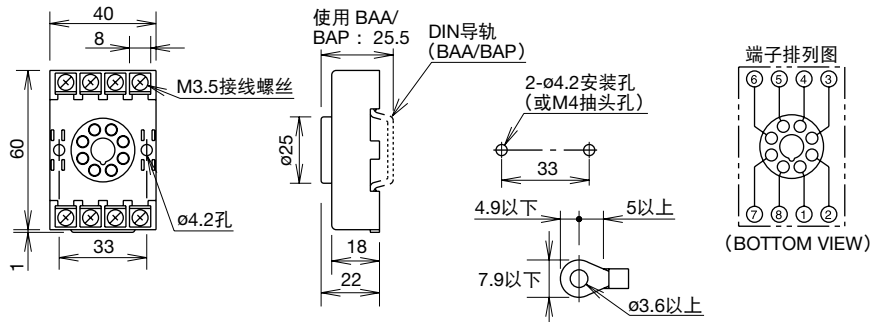
SR2P-05A 型



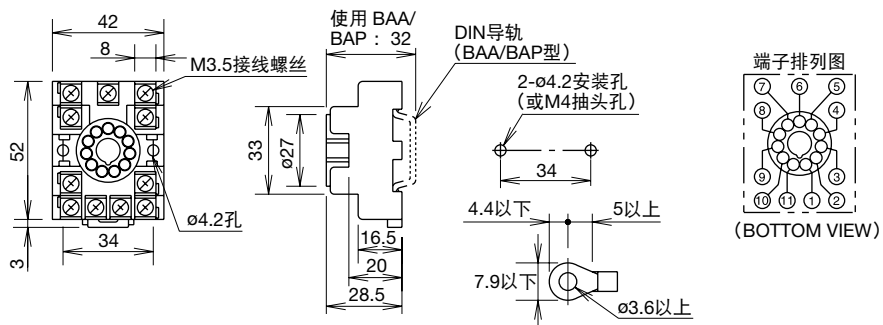
SR2P-05C 型



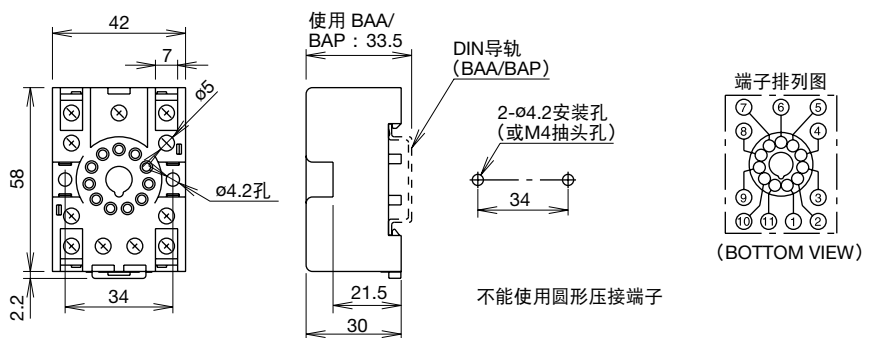
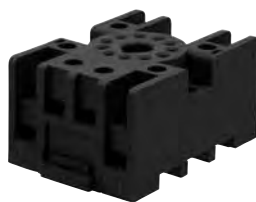
SR2P-06A 型



SR3P-05A 型



SR3P-05C 型



RV8H型
接口
继电器

RF2型
2极
强制导向式
继电器

RF1V型
强制导向式
继电器

RJ系列
功率继电器
双触点型

RJ-PCB 系列
功率继电器
双触点型

RJ 系列
功率继电器

RJ-PCB 系列
功率继电器

RU 系列
继电器

RL 系列
功率继电器

RR 系列
功率继电器

RH 系列
功率继电器

RM 系列
小型继电器

RY 系列
小型继电器

SF1V 系列
插座

SJ 系列
插座

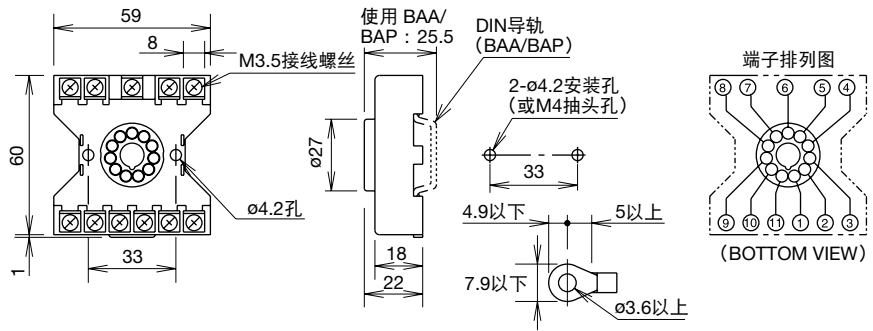
SJ-PCB 系列
插座

DF 系列
插座

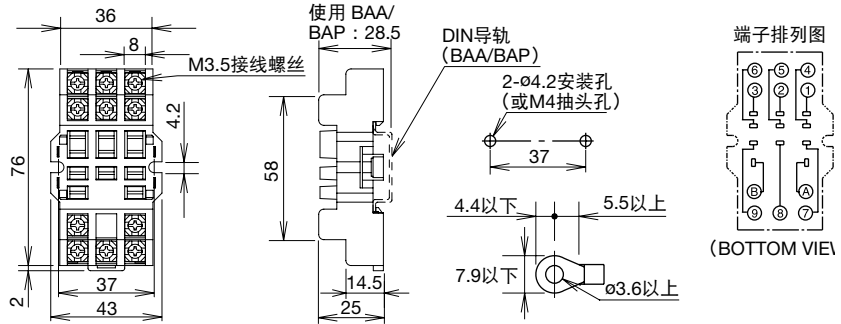
S 系列
插座

DIN 导轨安装型插座 外形尺寸图 (mm)

• SR3P-06A 型

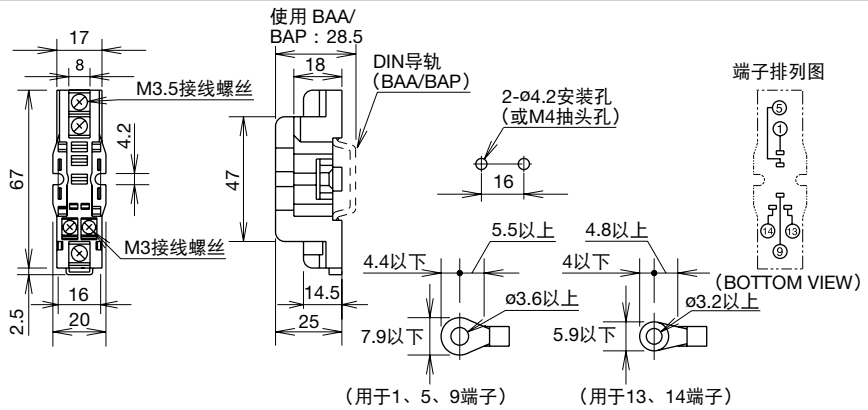


• SR3B-05U 型

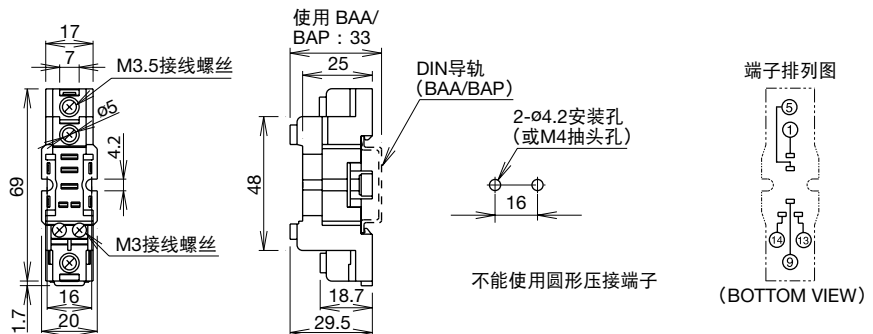


□ SH 系列

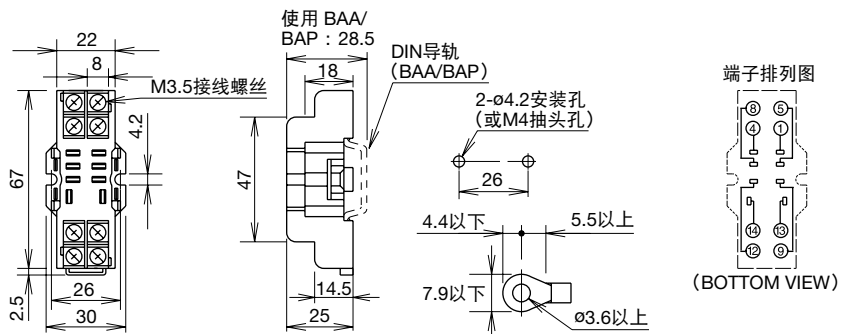
• SH1B-05A 型



• SH1B-05C 型

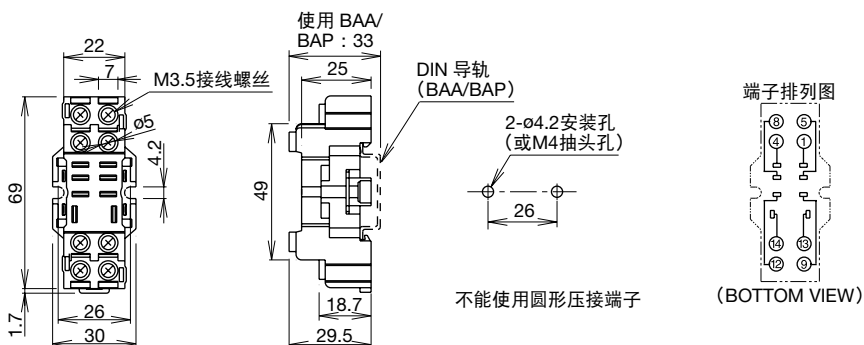


• SH2B-05A 型

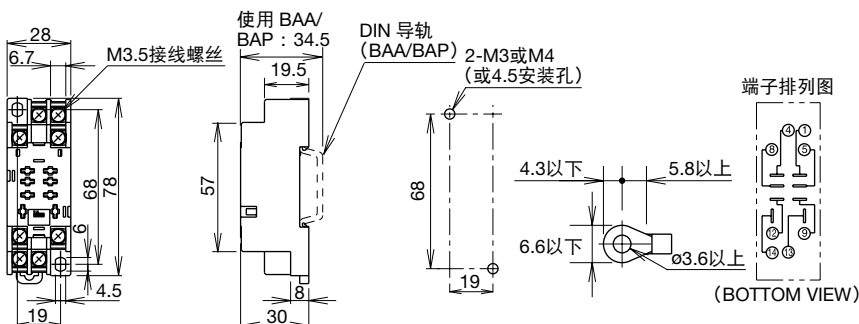


DIN 导轨安装型插座 外形尺寸图 (mm)

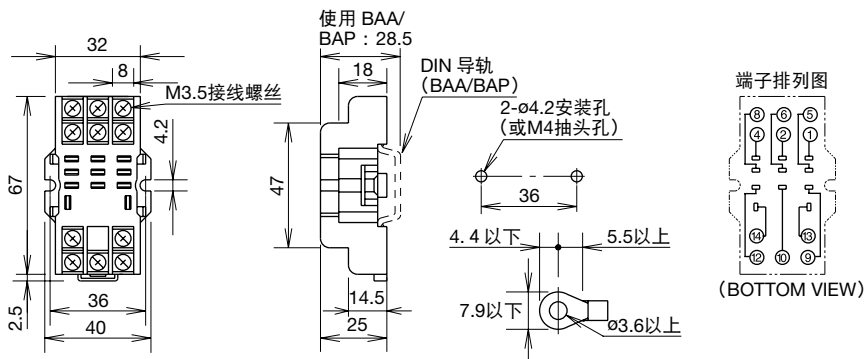
• SH2B-05C 型



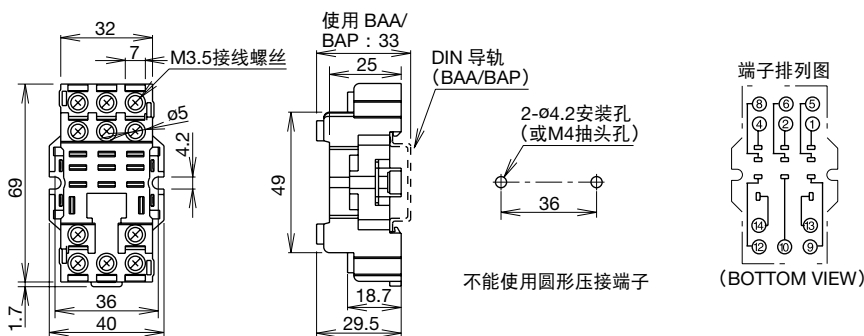
• SH2B-05D 型



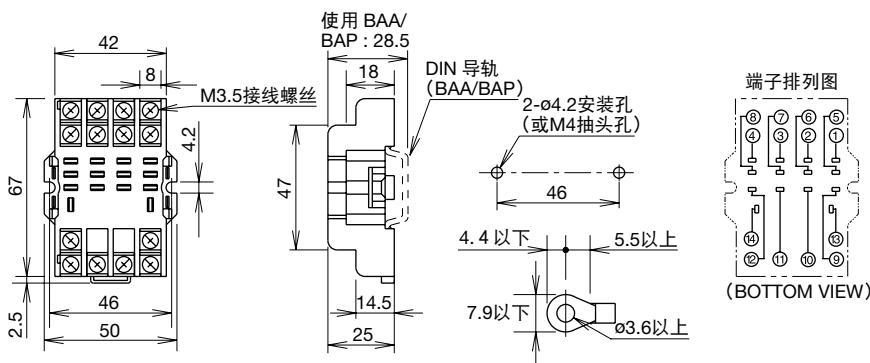
• SH3B-05A 型



• SH3B-05C 型



• SH4B-05A 型



RV8H型
接口
继电器

RF2型
2极
强制导向式
继电器

RF1V型
强制导向式
继电器

RJ系列
功率继电器
双触点型

RJ-PCB系列
功率继电器
双触点型

RJ系列
功率继电器

RJ-PCB系列
功率继电器

RU系列
继电器

RL系列
功率继电器

RR系列
功率继电器

RH系列
功率继电器

RM系列
小型继电器

RY系列
小型继电器

SF1V系列
插座

SJ系列
插座

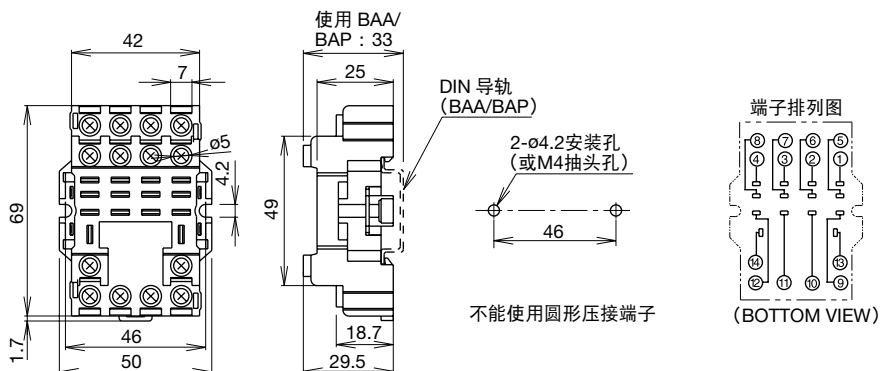
SJ-PCB系列
插座

DF系列
插座

S系列
插座

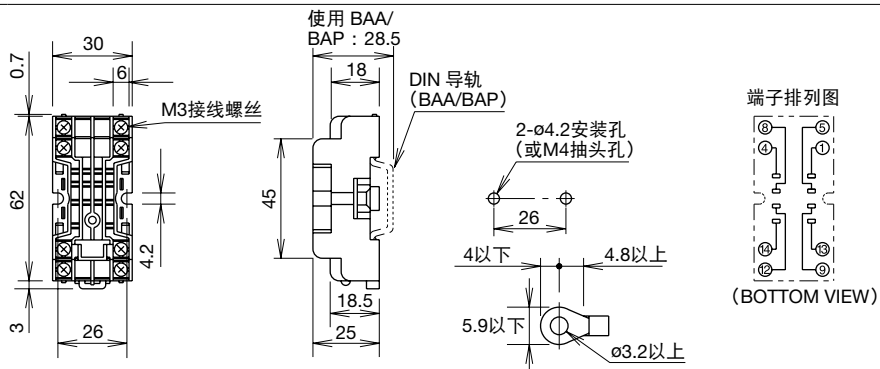
DIN 导轨安装型插座 外形尺寸图 (mm)

• SH4B-05C 型

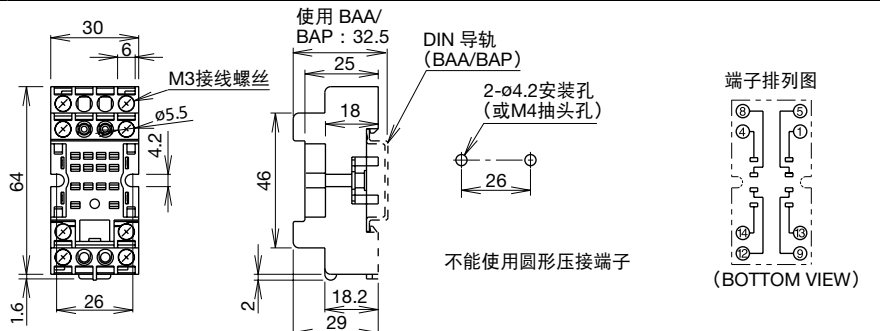


□ SM 系列

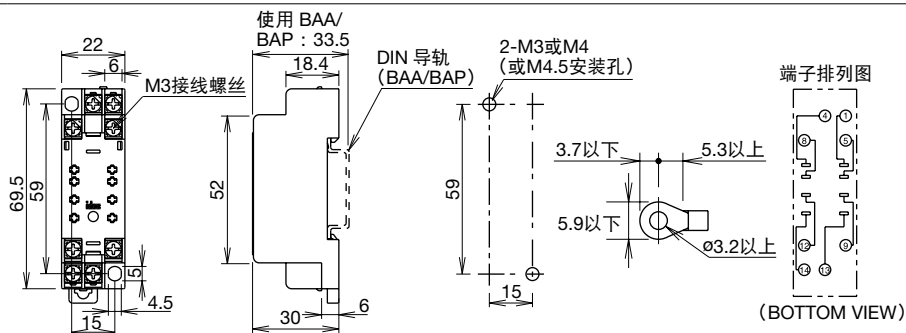
• SM2S-05A 型



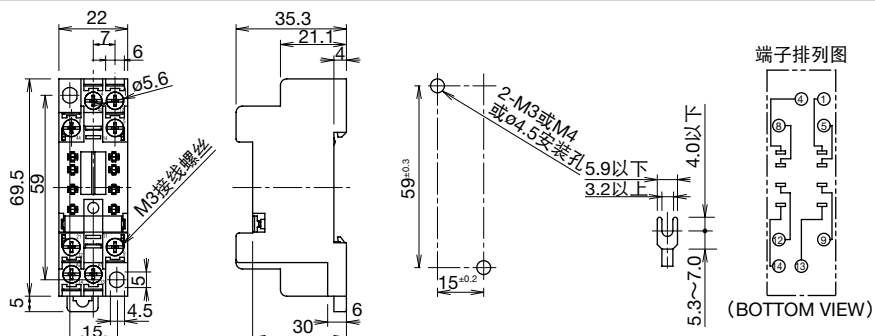
• SM2S-05C 型



• SM2S-05D 型



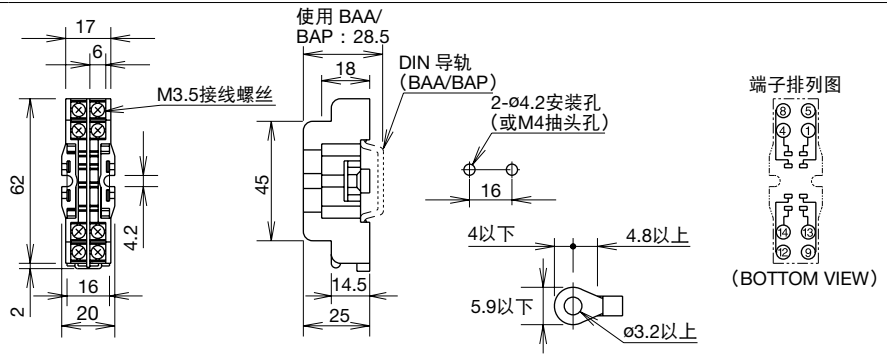
• SM2S-05DF 型



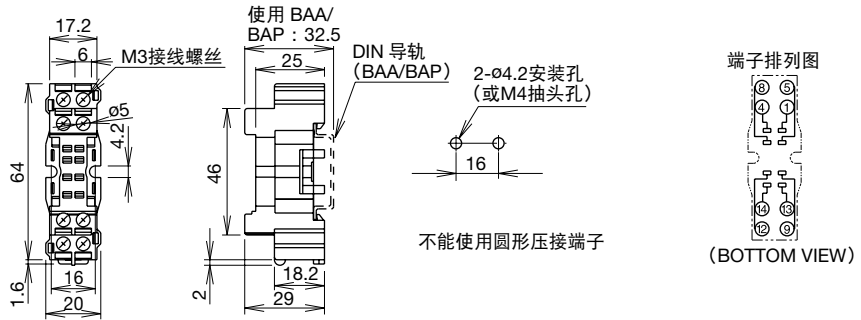
DIN 导轨安装型插座 外形尺寸图 (mm)

□SY 系列

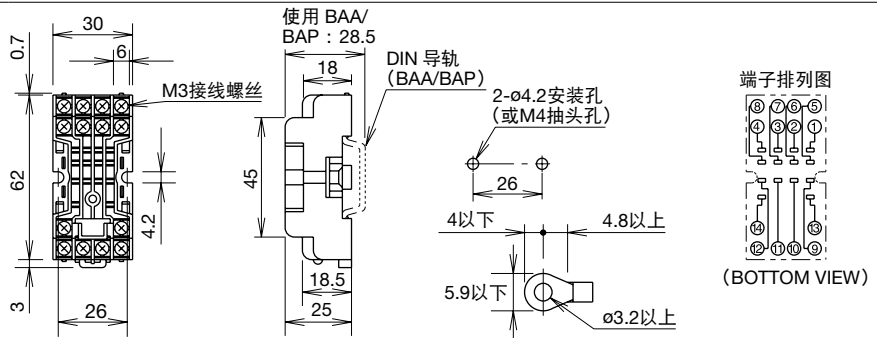
• SY2S-05A 型



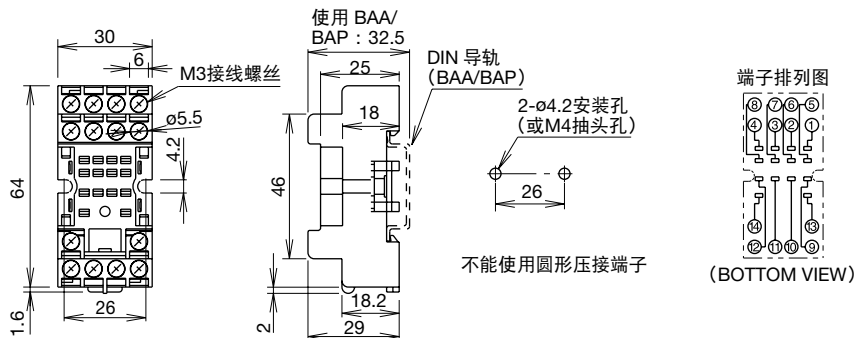
• SY2S-05C 型



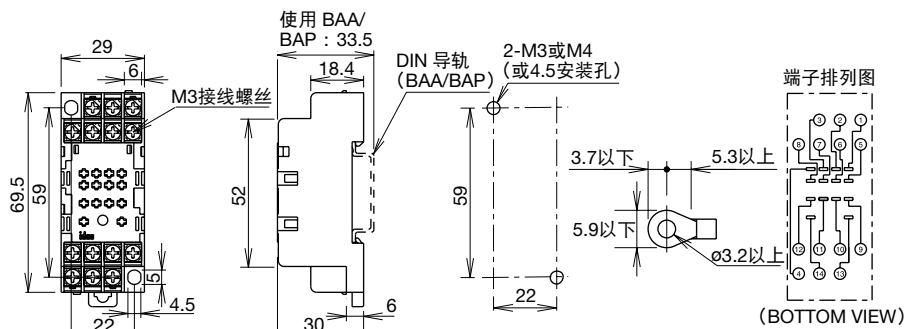
• SY4S-05A 型



• SY4S-05C 型



• SY4S-05D 型



RV8H型
接口
继电器

RF2型
2极
强制导向式
继电器

RF1V型
强制导向式
继电器

RJ系列
功率继电器
双触点型

RJ-PCB 系列
功率继电器
双触点型

RJ 系列
功率继电器

RJ-PCB 系列
功率继电器

RU 系列
继电器

RL 系列
功率继电器

RR 系列
功率继电器

RH 系列
功率继电器

RM 系列
小型继电器

RY 系列
小型继电器

SF1V 系列
插座

SJ 系列
插座

SJ-PCB 系列
插座

DF 系列
插座

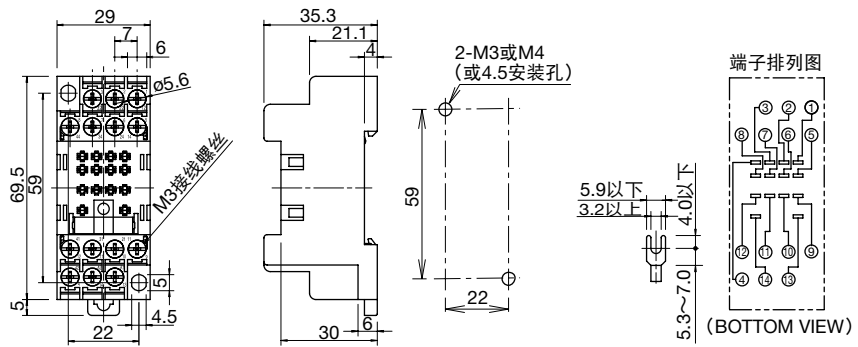
S 系列
插座

DIN 导轨安装型插座 外形尺寸图 (mm)

• SY4S-05DF 型



UL US CE

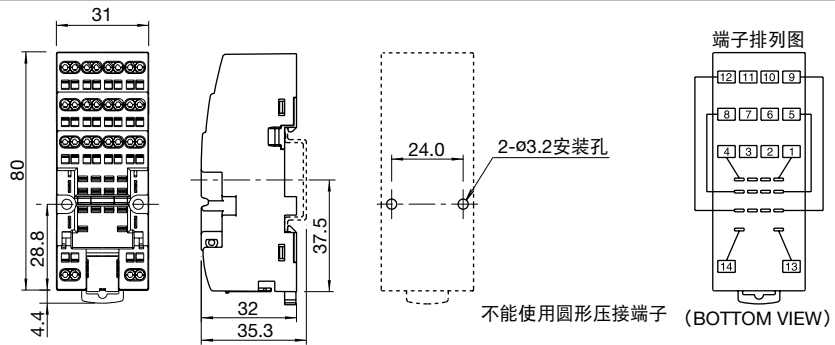


□ SU 系列

• SU2S-11L 型



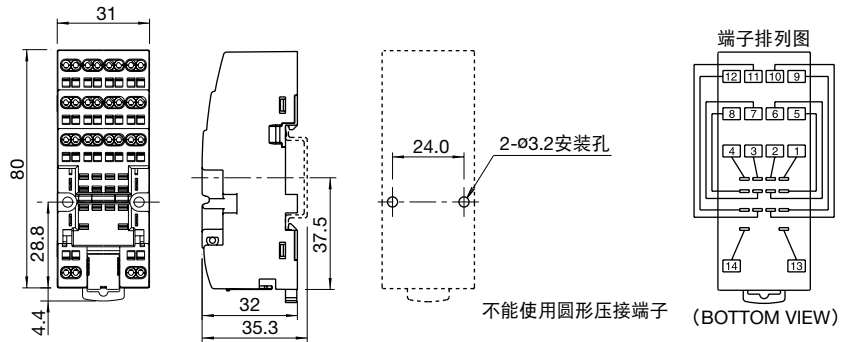
UL CE



• SU4S-11L 型



UL CE



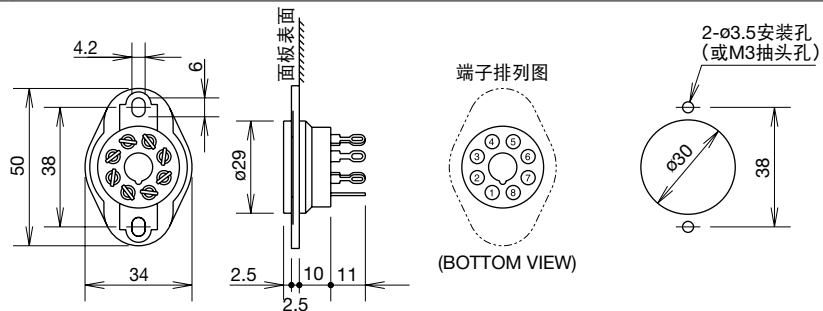
面板安装型插座 外形尺寸图 (mm)

□ SR 系列

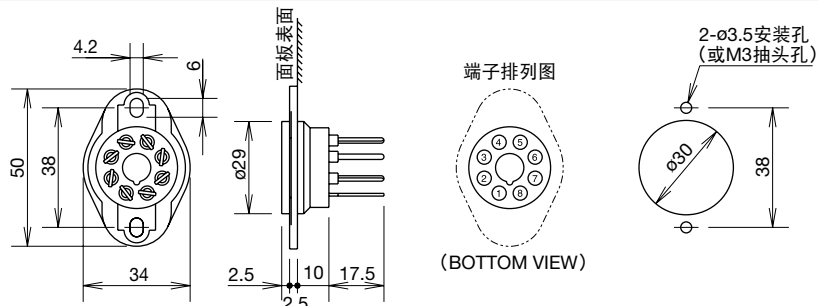
• SR2P-511 型



UL

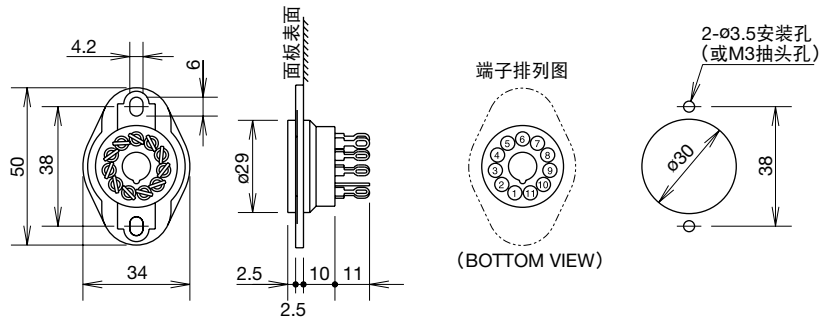


• SR2P-70 型

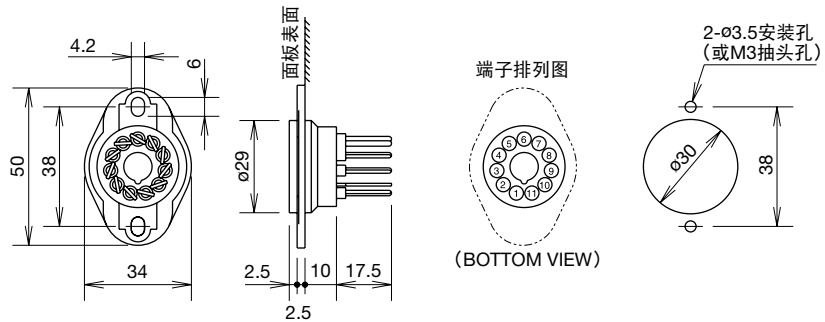


面板安装型插座 外形尺寸图 (mm)

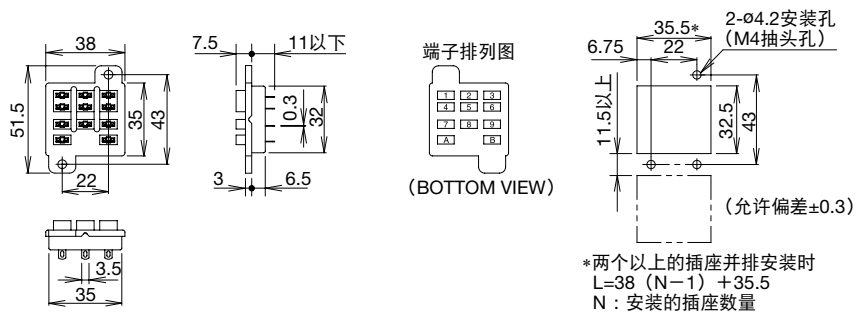
• SR3P-511 型



• SR3P-70 型

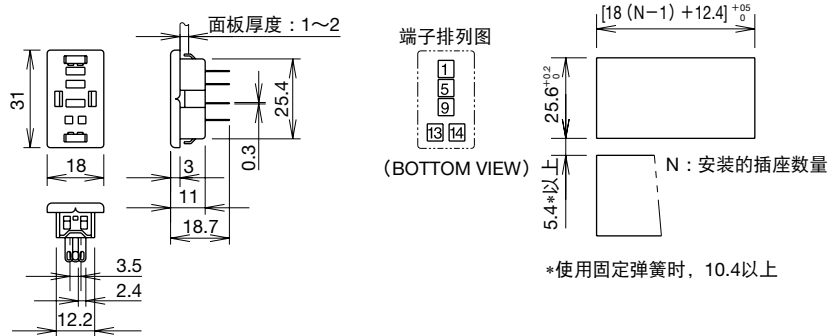


• SR3B-51 型

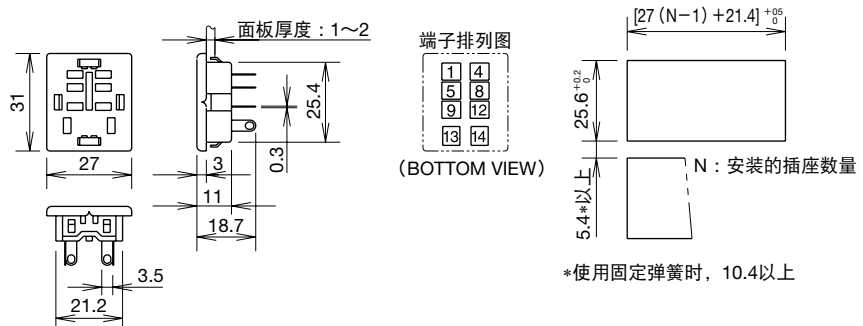


□SH 系列

• SH1B-51 型



• SH2B-51 型



RV8H型
接口
继电器

RF2型
2极
强制导向式
继电器

RF1V型
强制导向式
继电器

RJ系列
功率继电器
双触点型

RJ-PCB系列
功率继电器
双触点型

RJ系列
功率继电器

RJ-PCB系列
功率继电器

RU系列
继电器

RL系列
功率继电器

RR系列
功率继电器

RH系列
功率继电器

RM系列
小型继电器

RY系列
小型继电器

SF1V系列
插座

SJ系列
插座

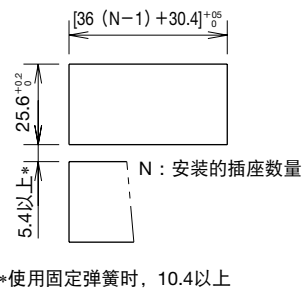
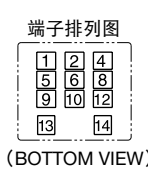
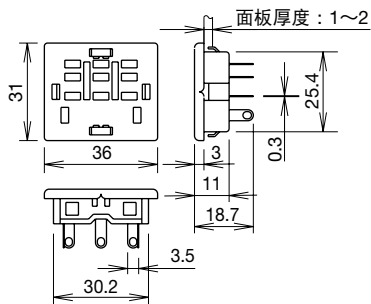
SJ-PCB系列
插座

DF系列
插座

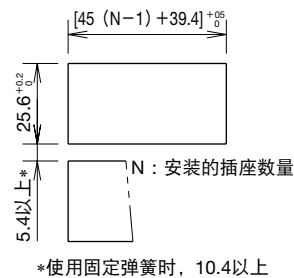
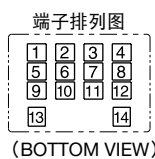
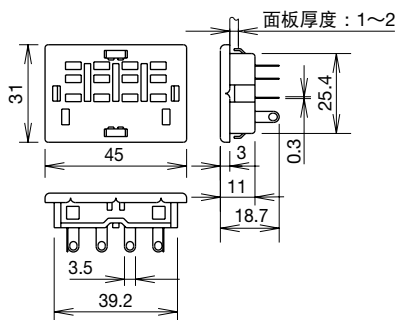
S系列
插座

面板安装型插座 外形尺寸图 (mm)

• SH3B-51 型

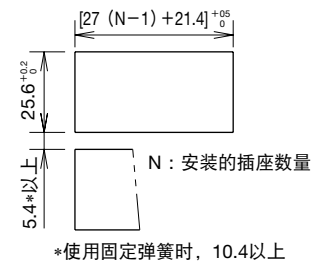
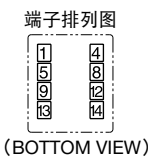
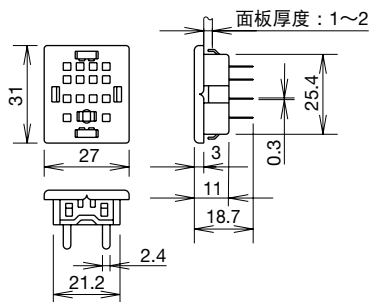


• SH4B-51 型



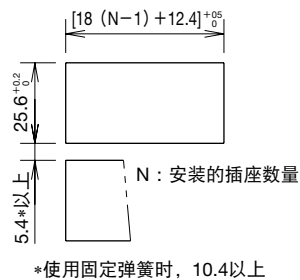
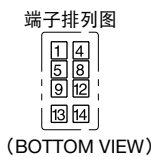
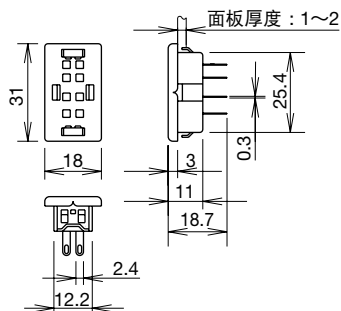
□SM 系列

• SM2S-51 型

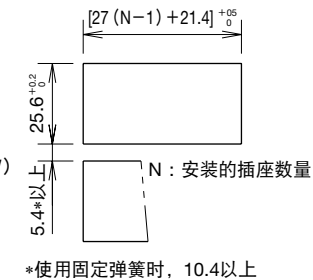
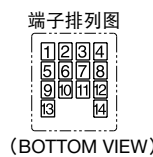
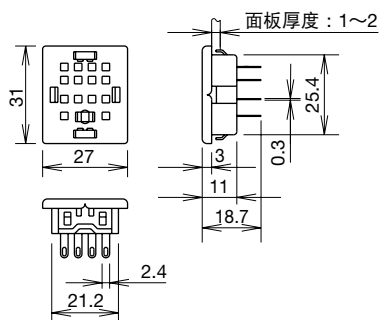


□SY 系列

• SY2S-51 型



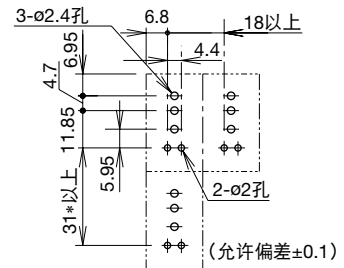
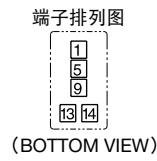
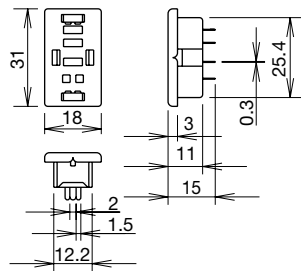
• SY4S-51 型



PCB 安装型插座 外形尺寸图 (mm)

□SH 系列

• SH1B-62 型



*使用固定弹簧时, 36以上

RV8H型
接口
继电器

RF2型
2极
强制导向式
继电器

RF1V型
强制导向式
继电器

RJ系列
功率继电器
双触点型

RJ-PCB 系列
功率继电器
双触点型

RJ 系列
功率继电器

RJ-PCB 系列
功率继电器

RU 系列
继电器

RL 系列
功率继电器

RR 系列
功率继电器

RH 系列
功率继电器

RM 系列
小型继电器

RY 系列
小型继电器

SF1V 系列
插座

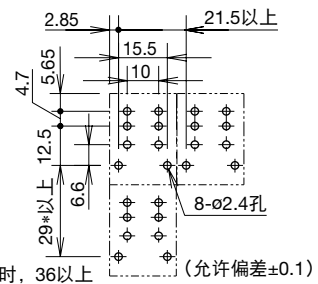
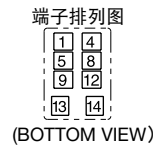
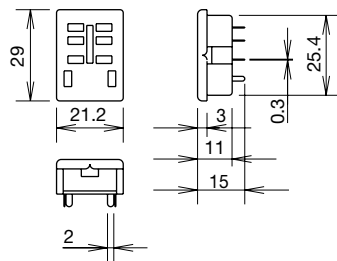
SJ 系列
插座

SJ-PCB 系列
插座

DF 系列
插座

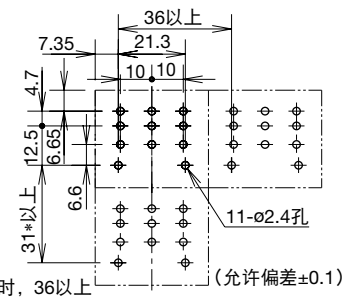
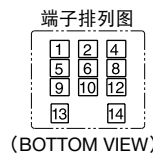
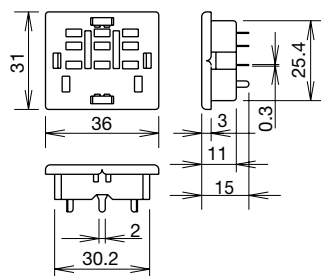
S 系列
插座

• SH2B-62 型



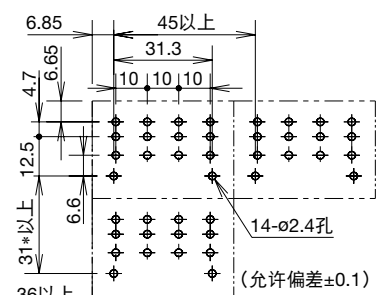
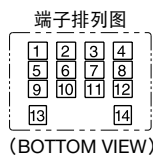
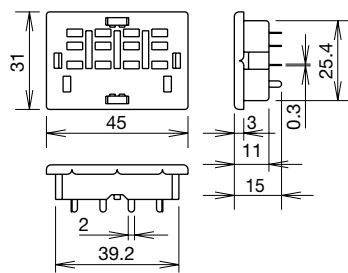
*使用固定弹簧时, 36以上

• SH3B-62 型



*使用固定弹簧时, 36以上

• SH4B-62 型

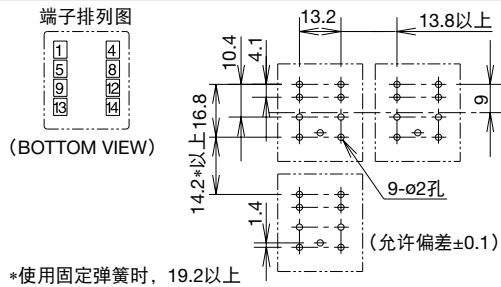
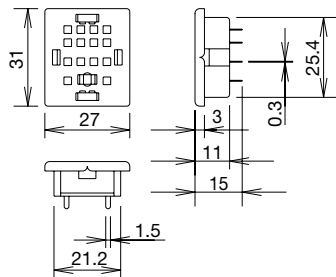


*使用固定弹簧时, 36以上

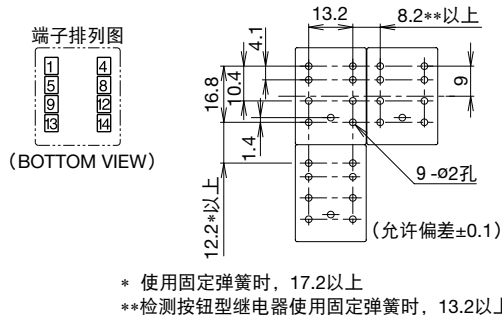
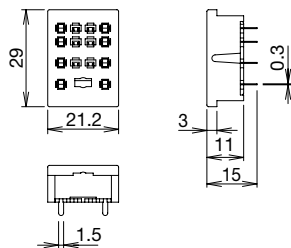
PCB 安装型插座 外形尺寸图 (mm)

□SM 系列

• SM2S-61 型

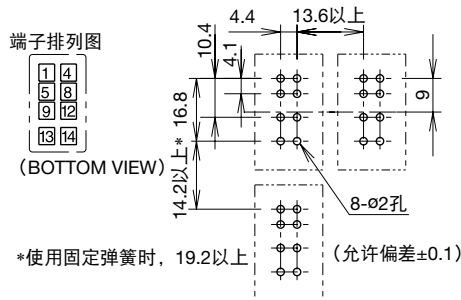
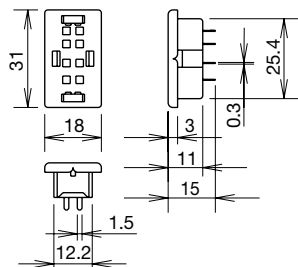


• SM2S-62 型

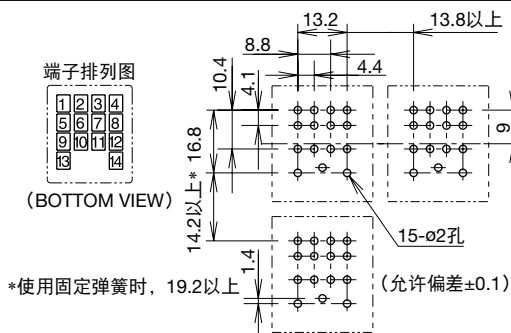
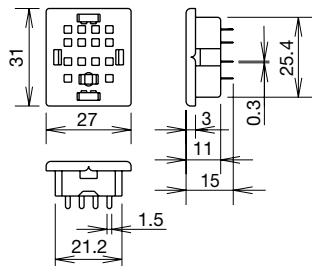


□SY 系列

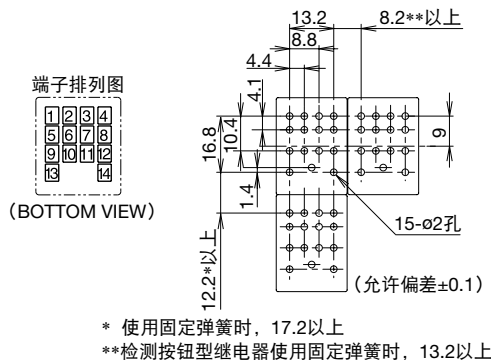
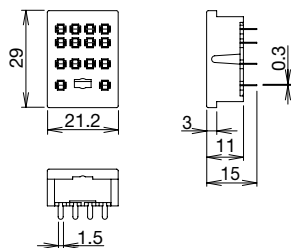
• SY2S-61 型



• SY4S-61 型

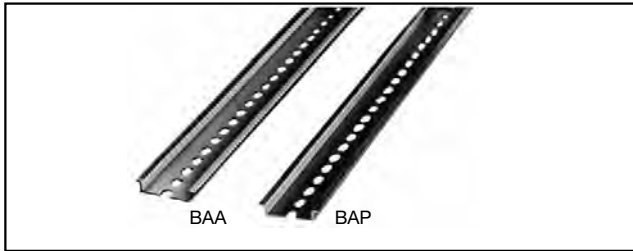


• SY4S-62 型



附件

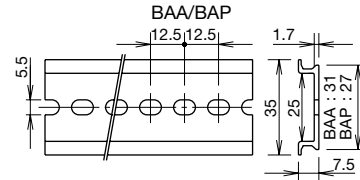
□DIN 导轨



BAA 为 35mm 宽坚固耐用的铝压制品 DIN 导轨。
BAP 为 35mm 宽不锈钢板制 DIN 导轨。

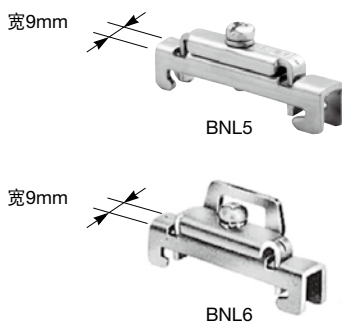
请按订购型号订购

材料	订购型号	最小起订数量	盒装表示型号
铝	BAA1000	10 根	BAA1000PN10
钢	BAP1000	10 根	BAP1000PN10



单位：mm

□固定夹



BNL5 或 BNL6 固定夹用于固定安装在 DIN 导轨上的插座排的两端，防止插座向一旁移动。

请按订购型号订购

订购型号	最小起订数量	盒装表示型号
BNL5	1 盒 (10 个)	BNL5PN10
BNL6	1 盒 (10 个)	BNL6PN10

□DIN 导轨隔板

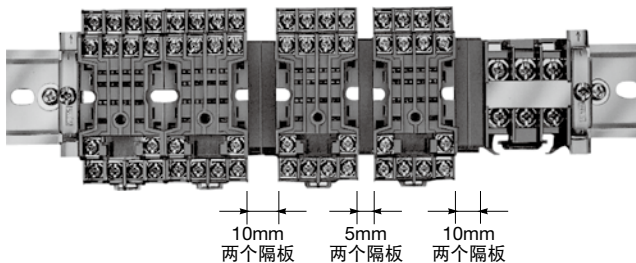


5mm 厚的隔板用于安装在 35mm 宽 DIN 导轨上的插座间，使相邻的插座间留有间隔。隔板安装于轨道的方法与插座相同。

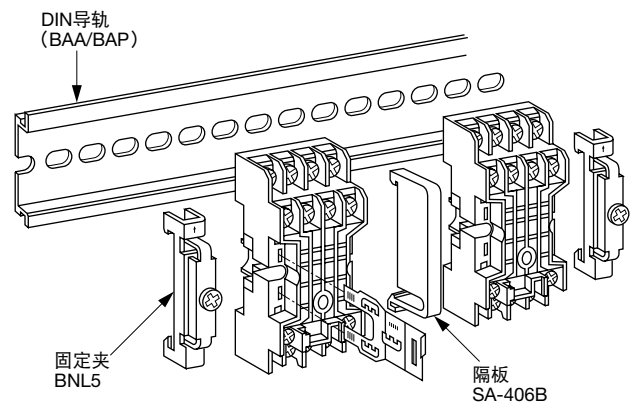
订购型号	最小起订数量	颜色
SA-406B	1 个	黑色

固定夹和 DIN 导轨隔板的应用例

使用 DIN 导轨隔板增加相邻插座的间距，防止接错线及便于识别接线组。



固定夹和 DIN 导轨隔板的安装例



RV8H型 接口继电器
RF2型 2级 强制导向式继电器
RF1V型 强制导向式继电器
RJ系列 功率继电器 双触点型
RJ-PCB系列 功率继电器 双触点型
RJ系列 功率继电器
RJ-PCB系列 功率继电器
RU系列 继电器
RL系列 功率继电器
RR系列 功率继电器
RH系列 功率继电器
RM系列 小型继电器
RY系列 小型继电器
SF1V系列 插座
SJ系列 插座
SJ-PCB系列 插座
DF系列 插座
S系列 插座

附件

□DIN 导轨安装型的表面安装

• 末端隔板



订购型号	最小起订数量	颜色
SA-203B	1 个	黑色

• 中间隔板



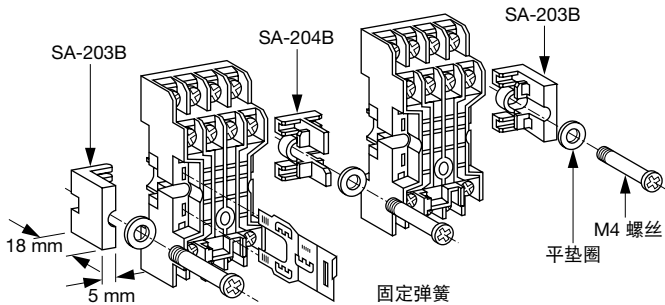
订购型号	最小起订数量	颜色
SA-204B	1 个	黑色

末端隔板和中间隔板用于在面板表面安装 DIN 导轨安装型插座。在集中安装时使用隔板可以节省螺丝。单个安装与集中安装的固定中心相同。

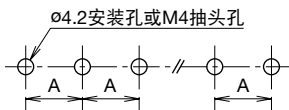
注：DIN 导轨安装型也可以直接安装在面板表面，不使用隔板的固定中心与使用隔板的固定中心不同。

单个安装

密集安装
减少螺丝数量以及钻孔工序



插座	A (mm)
SR3B-05A	44
SH1B-05A	21
SH2B-05A	31
SH3B-05A	41
SH4B-05A	51
SM2S-05A	31
SY2S-05A	21
SY4S-05A	31

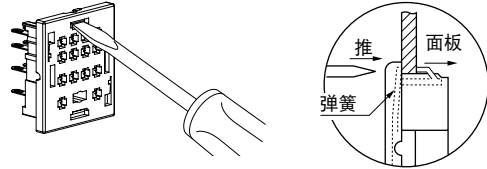


□面板安装型的集中安装

SY、SM 和 SH 系列面板安装型均可在开口面板上集中安装。因该类插座尺寸为标准化，所以可以安装在同样的面板开口上。

• 安装方法：

安装时，把安装弹簧朝上，对准开口上下边缘插入安装插座。用螺丝刀推压安装弹簧，直至安装弹簧片压入到面板中。



$$W = A - 5.6^{+0.5}$$



$$\begin{aligned} \text{面板开口宽度 } W &= 18 + 27 + 27 + 18 + 27 + 18 + 18 + 27 + 27 - 5.6 \\ &= 201.4^{+0.5} \end{aligned}$$

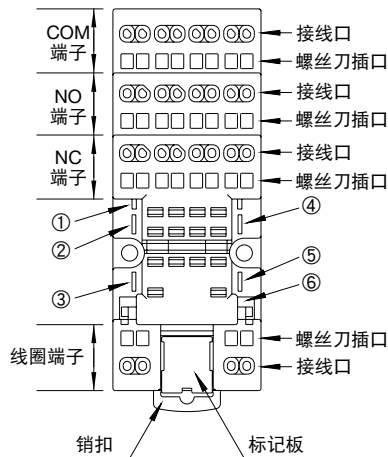
• 插座宽度

插座	宽度
SH1B-51	18 mm
SH2B-51	27 mm
SH3B-51	36 mm
SH4B-51	45 mm
SM2S-51	27 mm
SY2S-51	18 mm
SY4S-51	27 mm

SU 系列插座：综合说明

照片及尺寸请参照 84 页

附件说明



①②⑤⑥：SAF-101条形弹簧槽
②③④⑤：SAF-102条形弹簧槽

对应导线

钢丝	型号
标准导线	0.2 ~ 1.25 mm ² 或 AWG24 ~ 16
实心导线	0.2 ~ 1.5 mm ² 或 AWG24 ~ 16
导线绝缘直径	ø3.15 mm 以下

从导线的末端剥去 9 ~ 10mm 的绝缘护套。



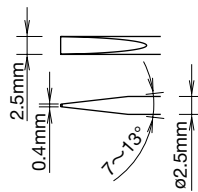
在实际使用时请在下页的表中选择标准导线的套圈，在使用套圈时请务必使用绝缘护套。导线不使用套圈时，请确保导线芯未松散。

对应棒端子

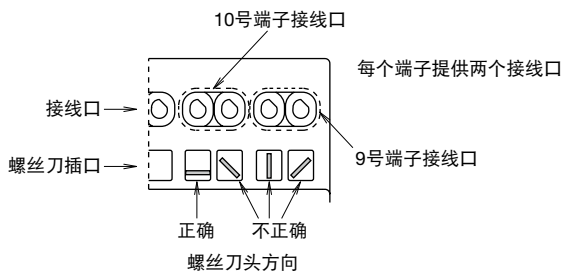
对应导线(标准型)		型号	制造商
mm ²	AWG		
0.25	24	AI 0.25-12BU	Phoenix Contact
—	22	AI 0.34-8TQ	
0.5	20	AI 0.5-8WH	
		AI 0.5-10WH	

对应螺丝刀

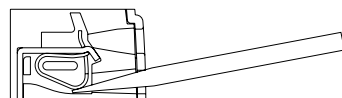
接线时，请使用可选件(BC1S-SD0)螺丝刀或与下列尺寸相同的螺丝刀。



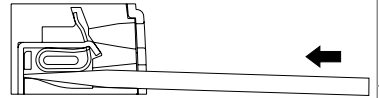
接线说明



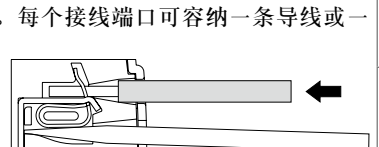
1. 把可选件(BC1S-SD0)螺丝刀或大小相同的螺丝刀插入如图所示的方形端口内，直至螺丝刀头接触到弹簧的底部。



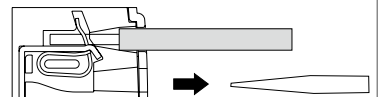
2. 把螺丝刀向里推压，直至接触到端口的底部，接线端口松开，保持螺丝刀在该位置。即使松开手，螺丝刀也不会脱落。



3. 在螺丝刀保持在端口中的状态下，将导线或套圈插入圆形接线端口。每个接线端口可容纳一条导线或一个套圈。在一个端子上接两条导线时，请使用同一端子相邻的接线端口。

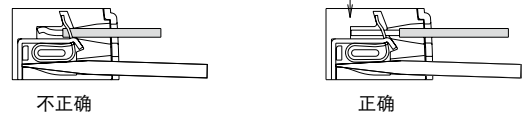


4. 拔出螺丝刀，完成接线。

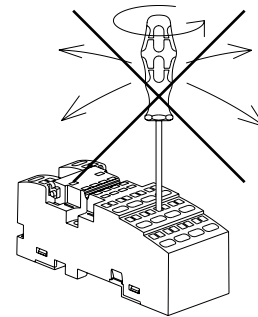


在使用绝缘直径为 ø1.6mm 以下的细导线时，请勿将导线的绝缘部分插入弹簧夹开口处过深。请确认导线绝缘被剥去 9 ~ 10mm 且需把导线插到底。

接线口底部



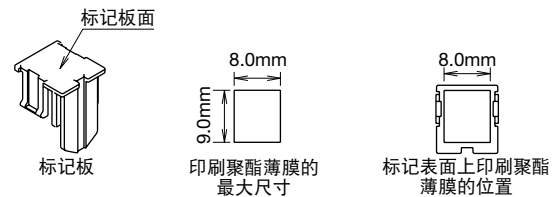
请勿转动插在插座插口中的螺丝刀，以免损坏插座。



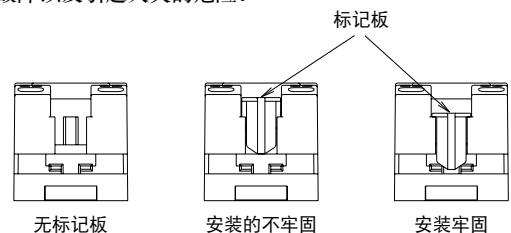
标记板

使用油性标记或胶印聚酯薄膜在SU插座的标记板面上作标记。胶印聚酯薄膜的最大尺寸为 8×9 mm。

• 安装标记板



标记板的结构为可拆装式，在运输过程中可能已松动或从插座上脱落。因此，在开始安装之前，请确认标记板是否安装牢固。标记板具备防止金属碎片或导线断屑掉落到标记板下插座的导电部分的作用。若有上述的碎片掉落进入插座，会导致插座损坏或产生故障以及引起火灾的危险。



SU 系列插座：综合说明

照片及尺寸请参照 84 页

□用于 SU2S-11L 和 SU4S-11L 的 SU9Z-J5 跨接线

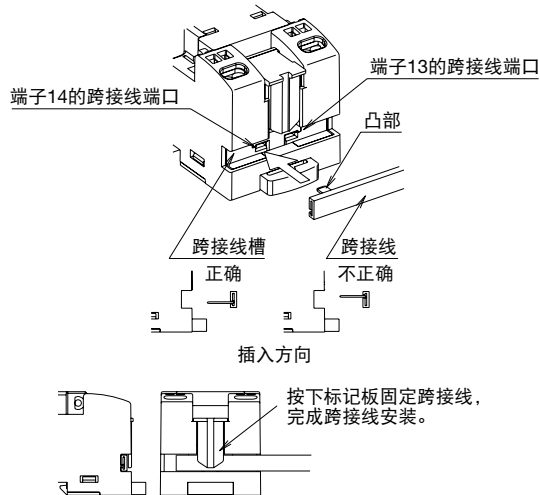
SU9Z-J5 通常连接五个插座。在连接五个以下的插座时，根据以下说明进行跨接线的截断。SU9Z-J5 仅用于线圈端子。

●SU9Z-J5 跨接线规格

额定电流		3A
材料	导体	镀镍铜
	护套	ABS 树脂

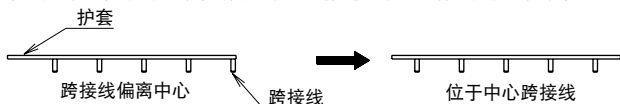
●安装 SU9Z-J5 跨接线

松开插座上的标记板。请确认 SU9Z-J5 跨接线排列正确，把接线片插入 SU 插座的跨接槽的端口中。

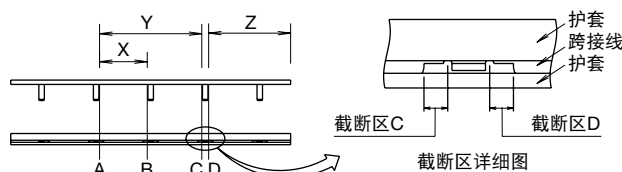


●在两个、三个或四个 SU 插座上安装 SU9Z-J5 跨接线

如下所示，在护套中滑动跨接线，使跨接线位于护套的中央。

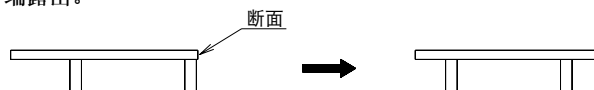


护套正确的。安装到跨接线后，用钢钳截断如下所示的点的护套和跨接线。参照右上图，请务必从截断位置内截断护套和跨接线。截断部分请按照所在地区的废弃物处理要求进行处理。



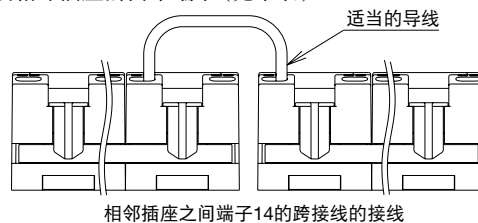
连接	跨接线数量	截断位置	废弃部分
2个插座	2	A、C	Y
2个插座	1	A、B	X
3个插座	1	A、B	X
4个插座	1	D	Z

截断跨接线和护套后，如下图所示滑动跨接线，以免跨接线末端露出。



●六个以上的 SU 插座的跨接线的接线

在需连接六个以上的 SU 插座时，使用一个完整的跨接线连接 5 个插座，剩余的插座利用截断的跨接线连接。使用适当的导线连接相邻插座的两个端子（见下表）。



导线	尺寸
标准导线	0.2 ~ 1.25 mm ²
实心导线	0.2 ~ 1.5 mm ²
AWG	24 ~ 16

注 1: 使用绝缘直径最大为 $\phi 3.15\text{mm}$ 的导线。

注 2: 从导线的末端剥去 9 ~ 10mm 的绝缘护套。

●安全注意事项

在安装、拆卸、接线、维修或检查 SU9Z-J5 跨接线之前，必须先切断电源，以免引起触电或火灾发生的危险。为了避免因接线错误而导致短路，请在接线前确认需连接到跨接线的端子。



IDEC China Apps

本资料中的规格及其他说明若有改变，恕不另行通知。

IDEC
和泉电气

www.idec.com/china

特约店

IDEC 株式会社

日本大阪府大阪市淀川区西宫原 2-6-64
电话: +81-6-6398-2500 传真: +81-6-6398-2540

爱德克电气贸易(上海)有限公司

上海市南京西路 288 号 创兴金融中心 701-702 室 邮编: 200003
电话: 021-6135-1515 传真: 021-6135-6225/6226
E-mail: idec@cn.idec.com

和泉电气(北京)有限公司

北京市朝阳区光华路甲 8 号 和乔大厦 B 座 310 室 邮编: 100026
电话: 010-6581-6131 传真: 010-6581-5119

和泉电气自动化控制(深圳)有限公司

深圳市福田区天安数码城 天祥大厦 AB 座 3B2 邮编: 518040
电话: 0755-8356-2977 传真: 0755-8356-2944

香港和泉电气有限公司

香港九龙观塘海滨道 133 号 万兆丰中心 26 楼 G-H 室
电话: 852-2803-8989 传真: 852-2565-0171
E-mail: info@hk.idec.com

苏州和泉电气有限公司(制造工厂)

苏州市苏州新区竹园路 20 号 邮编: 215101
电话: 0512-6808-7788 传真: 0512-6808-0268