

E4X / E6X / ED6X 系列微型断路器和漏电断路器

系列更全
价值更高



EATON

Powering Business Worldwide



为需求日益增长的世界 提供动力。

我们提供：

- 耗能更少，可改善动力可靠性，并让我们的生活和工作场所更加安全、舒适的电气解决方案
- 既提高机器生产效率，又节约能源的液压和电气解决方案
- 令飞机更轻、更安全、运营成本更低，和帮助机场更高效运营的航空解决方案
- 为汽车、卡车和巴士提供更多动力，同时减少燃油消耗与排放的车辆动力传动及动力总成解决方案

探索今天的伊顿

全球商业动力之源

作为一家全球性多元化动力管理公司，我们帮助世界各地的客户管理用于建筑、飞机、卡车、汽车、机器和业务的动力。

伊顿的创新技术可帮助客户更为可靠、有效、安全和可持续地管理电力动力、液压力度和机械动力。

我们提供综合的解决方案，可让各种形式的能源更为实用，更易于获取。

2015年，伊顿的销售额达209亿美元，在全球拥有约9.7万名员工，产品销往超过175个国家和地区。

EATON

Powering Business Worldwide

E4X / E6X / ED6X 系列微型断路器和漏电断路器

伊顿E系列终端配电产品家族全新成员

1P E4X/E6X



伊顿在现有E6系列微型断路器的基础上，全新推出4.5kA和6kA分断能力的新产品：E4X和E6X系列微型断路器，以及ED6X系列带过载保护的漏电断路器。新系列广泛适用于民用建筑市场和OEM客户，进一步深入细分市场，全方位满足客户的不同需求。

特性与优势

- 具备状态指示窗口。内部触点状态一目了然，大大提高了系统的安全性；
- 独特的灭弧系统设计，确保将您的电气故障快速可靠地分断；
- 与E6系列产品高度兼容，使客户可以不做大的设计变更而升级系统；
- E4X及E6X断路器都可作为进线端，而分断能力不受影响。

3P E4X / E6X



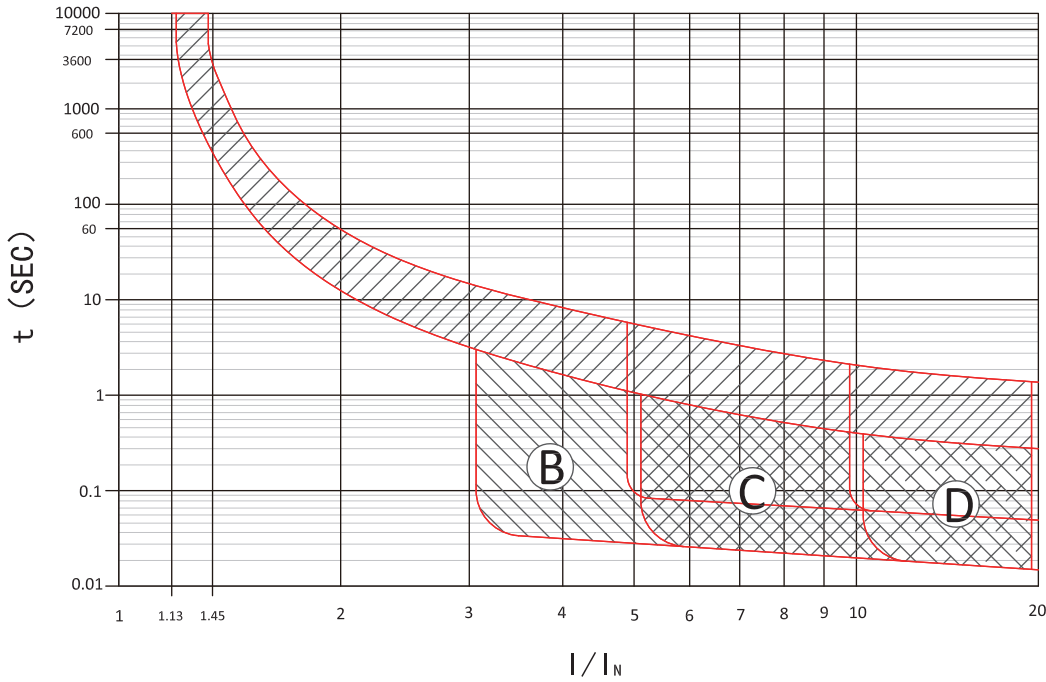
主要性能参数

	E4X系列MCB	E6X系列MCB	ED6X系列RCBO
额定电压 (U _e)	240/415Vac @ 50/60Hz		
额定电流	6 - 63 A		
脱扣特性	B, C	B, C, D	C, D
分断能力	4.5 kA	6 kA	6 kA
额定冲击耐受电压 U _{imp}	4kV		4kV
额定漏电流	N/A		30mA, 300mA
漏电保护类型	N/A		AC型, 瞬动型
进线方式	上下都可作为进线端		上进下出
极数	1P, 1P+N, 2P, 3P	1P, 1P+N, 2P, 3P, 3P+N, 4P	1P+N, 2P, 3P, 3P+N, 4P
宽度	18mm/极		见具体尺寸图
工作环境温度	-25 ~ +75°C (6A: -25 ~ +60°C)		
外壳防护等级	IP20 (安装前); IP40 (安装后)		
电气寿命	8000次通断		
机械寿命	15000次通断		
端子形式	导线连接或母排连接，不可同时连接母排及导线		
端子接线能力	导线1 ~ 25mm ²		
推荐母排截面积	6 - 32A: 10mm ² ; 40 - 63A: 16mm ²		
额定端子扭矩	2.5N·m		
符合标准	GB10963.1 / IEC 60898-1		GB16917.1 / GB16917.22
认证证书	CCC		

2P ED6X



过载 / 短路保护脱扣曲线



电流温度补偿系数

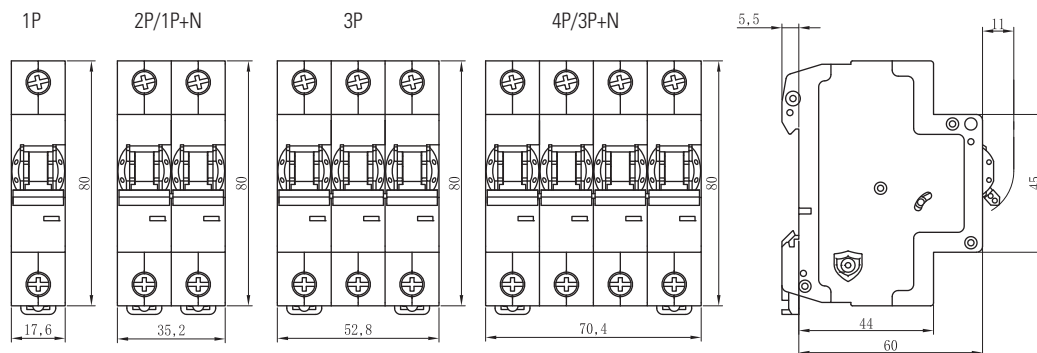
环境温度对热脱扣的影响

根据环境温度调整额定电流值

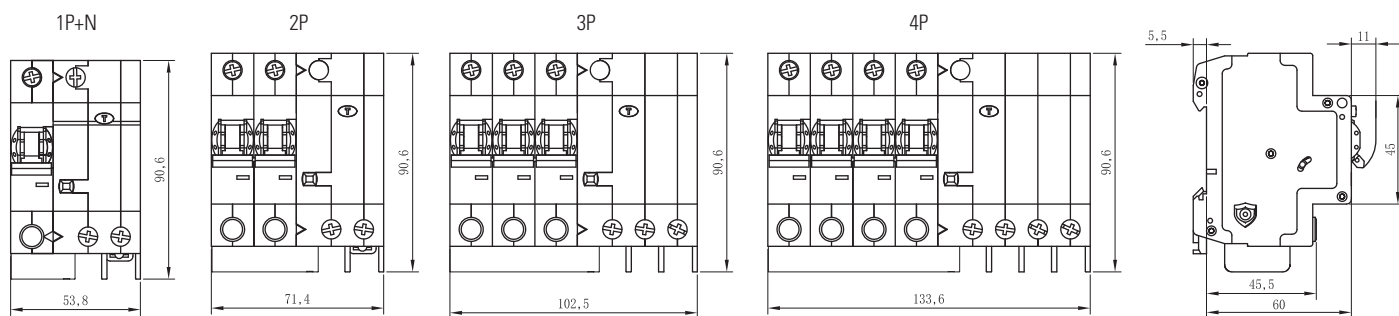
I_n (A)	环境温度 [°C]											
	-25	-20	-10	0	10	20	30	35	40	50	60	75
6	10.12	9.77	9.03	8.26	7.49	6.75	6	5.59	5.19	5.75	4.62	
10	17.41	16.75	15.41	14.04	12.71	11.35	10	9.09	8.21	8.9	8.7	7.86
16	21.72	21.15	20.15	19.12	18.08	17.04	16	15.49	15.1	15.38	13.52	12.75
20	25.86	25.79	24.61	23.47	22.32	21.16	20	19.43	18.83	19.58	17.1	16.3
25	32.41	31.74	30.37	28.98	27.69	26.35	25	24.33	23.65	24.3	24.7	23.8
32	44.83	43.62	41.29	38.96	36.67	34.33	32	30.83	29.67	31.7	30.8	30
40	50.34	49.35	47.51	45.62	43.73	41.87	40	39.04	38.11	39.6	36.2	35.8
50	63.79	62.48	59.99	57.48	54.98	52.5	50	48.76	47.48	48.1	47.5	46
63	80	78.46	75.38	72.28	69.17	66.09	63	61.46	59.93	56.6	53.8	52.4

产品尺寸图 (单位: mm)

E4X/E6X外形尺寸图


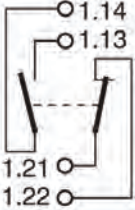

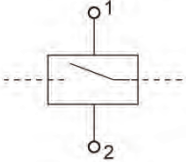


ED6X RCBO外形尺寸图



附件

辅助触点

	用于E4X/E6X/ED6X	连接图	型号	订货号
	辅助触点1NO+1NC		ZX-AHK	90000025000847
	230Vac分励脱扣器		Z-ASA/230	248287
	24Vdc分励脱扣器		Z-ASA/24	248286

附件

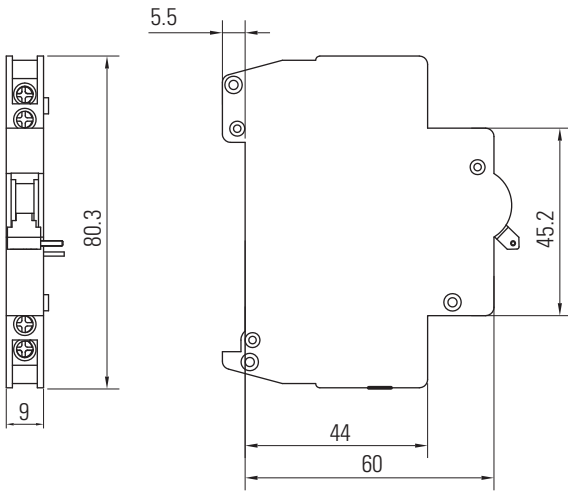
技术规格

	ZX-AHK
触点类型	1NO+1NC
工作温度	-25 ~ +75°C
设计标准	GB/T 20640-2006; IEC62019:2003
额定工作电压	$U_{max} = 230V AC$ $U_{min} = 5V DC$
额定发热电流	4A
额定工作电流 I_n	AC13 = 4A / 230V, DC13 = 0.5A / 110V
端子类型	方形, 可以支持单股硬线/多股绞合线
端子接线能力	1x 0.5 - 2.5 或 2 x 0.5 - 2 x 1.5mm ²
端子最大扭矩	0.8Nm
宽度	9mm (0.5模数)

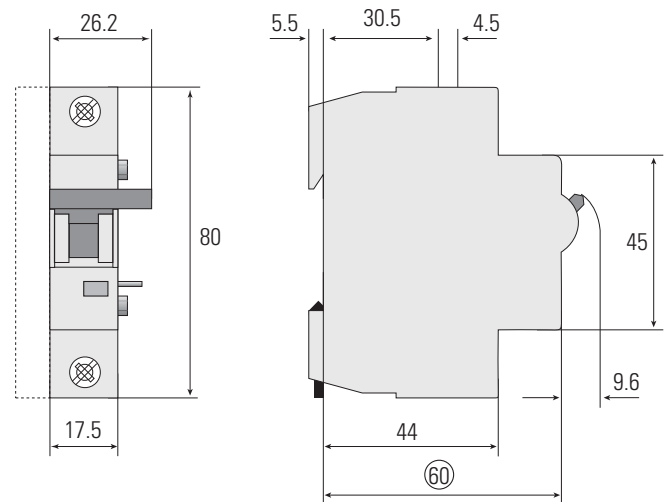
	Z-ASA/230	Z-ASA/24
最小脉宽	10 ms	15 ms
内阻	215Ω	2.2Ω
脱扣时间	<20ms	
额定峰值耐受电压(1.2/50μs)	2.5kV	
操作寿命	> 4000次	
交流操作电压	110-415V	12-110V
最大交流电流消耗	15A @ 10ms	
直流操作电压	110-220V	10-60V
最大直流电流消耗	21A @ 2ms	
宽度	17.5mm (1模数)	

尺寸图

ZX-AHK



Z-ASA/230和Z-ASA/24



订购指南

E4X, 4.5kA, B曲线

订货号	产品型号	产品描述
90000025000451	E4X-6/1/B	E4X 1P 4.5kA B 6A
90000025000452	E4X-10/1/B	E4X 1P 4.5kA B 10A
90000025000453	E4X-16/1/B	E4X 1P 4.5kA B 16A
90000025000454	E4X-20/1/B	E4X 1P 4.5kA B 20A
90000025000455	E4X-25/1/B	E4X 1P 4.5kA B 25A
90000025000456	E4X-32/1/B	E4X 1P 4.5kA B 32A
90000025000457	E4X-40/1/B	E4X 1P 4.5kA B 40A
90000025000458	E4X-50/1/B	E4X 1P 4.5kA B 50A
90000025000459	E4X-63/1/B	E4X 1P 4.5kA B 63A
90000025000460	E4X-6/1N/B	E4X 1P+N 4.5kA B 6A
90000025000461	E4X-10/1N/B	E4X 1P+N 4.5kA B 10A
90000025000462	E4X-16/1N/B	E4X 1P+N 4.5kA B 16A
90000025000463	E4X-20/1N/B	E4X 1P+N 4.5kA B 20A
90000025000464	E4X-25/1N/B	E4X 1P+N 4.5kA B 25A
90000025000465	E4X-32/1N/B	E4X 1P+N 4.5kA B 32A
90000025000466	E4X-40/1N/B	E4X 1P+N 4.5kA B 40A
90000025000467	E4X-50/1N/B	E4X 1P+N 4.5kA B 50A
90000025000468	E4X-63/1N/B	E4X 1P+N 4.5kA B 63A
90000025000469	E4X-6/2/B	E4X 2P 4.5kA B 6A
90000025000470	E4X-10/2/B	E4X 2P 4.5kA B 10A
90000025000471	E4X-16/2/B	E4X 2P 4.5kA B 16A
90000025000472	E4X-20/2/B	E4X 2P 4.5kA B 20A
90000025000473	E4X-25/2/B	E4X 2P 4.5kA B 25A
90000025000474	E4X-32/2/B	E4X 2P 4.5kA B 32A
90000025000475	E4X-40/2/B	E4X 2P 4.5kA B 40A
90000025000476	E4X-50/2/B	E4X 2P 4.5kA B 50A
90000025000477	E4X-63/2/B	E4X 2P 4.5kA B 63A
90000025000478	E4X-6/3/B	E4X 3P 4.5kA B 6A
90000025000479	E4X-10/3/B	E4X 3P 4.5kA B 10A
90000025000480	E4X-16/3/B	E4X 3P 4.5kA B 16A
90000025000481	E4X-20/3/B	E4X 3P 4.5kA B 20A
90000025000482	E4X-25/3/B	E4X 3P 4.5kA B 25A
90000025000483	E4X-32/3/B	E4X 3P 4.5kA B 32A
90000025000484	E4X-40/3/B	E4X 3P 4.5kA B 40A
90000025000485	E4X-50/3/B	E4X 3P 4.5kA B 50A
90000025000486	E4X-63/3/B	E4X 3P 4.5kA B 63A

E4X, 4.5kA, C曲线

订货号	产品型号	产品描述
90000025000487	E4X-6/1/C	E4X 1P 4.5kA C 6A
90000025000488	E4X-10/1/C	E4X 1P 4.5kA C 10A
90000025000489	E4X-16/1/C	E4X 1P 4.5kA C 16A
90000025000490	E4X-20/1/C	E4X 1P 4.5kA C 20A
90000025000491	E4X-25/1/C	E4X 1P 4.5kA C 25A
90000025000492	E4X-32/1/C	E4X 1P 4.5kA C 32A
90000025000493	E4X-40/1/C	E4X 1P 4.5kA C 40A
90000025000494	E4X-50/1/C	E4X 1P 4.5kA C 50A
90000025000495	E4X-63/1/C	E4X 1P 4.5kA C 63A
90000025000496	E4X-6/1N/C	E4X 1P+N 4.5kA C 6A
90000025000497	E4X-10/1N/C	E4X 1P+N 4.5kA C 10A
90000025000498	E4X-16/1N/C	E4X 1P+N 4.5kA C 16A
90000025000499	E4X-20/1N/C	E4X 1P+N 4.5kA C 20A
90000025000500	E4X-25/1N/C	E4X 1P+N 4.5kA C 25A
90000025000501	E4X-32/1N/C	E4X 1P+N 4.5kA C 32A
90000025000502	E4X-40/1N/C	E4X 1P+N 4.5kA C 40A
90000025000503	E4X-50/1N/C	E4X 1P+N 4.5kA C 50A
90000025000504	E4X-63/1N/C	E4X 1P+N 4.5kA C 63A
90000025000505	E4X-6/2/C	E4X 2P 4.5kA C 6A
90000025000506	E4X-10/2/C	E4X 2P 4.5kA C 10A
90000025000507	E4X-16/2/C	E4X 2P 4.5kA C 16A
90000025000508	E4X-20/2/C	E4X 2P 4.5kA C 20A
90000025000509	E4X-25/2/C	E4X 2P 4.5kA C 25A
90000025000510	E4X-32/2/C	E4X 2P 4.5kA C 32A
90000025000511	E4X-40/2/C	E4X 2P 4.5kA C 40A
90000025000512	E4X-50/2/C	E4X 2P 4.5kA C 50A
90000025000513	E4X-63/2/C	E4X 2P 4.5kA C 63A
90000025000514	E4X-6/3/C	E4X 3P 4.5kA C 6A
90000025000515	E4X-10/3/C	E4X 3P 4.5kA C 10A
90000025000516	E4X-16/3/C	E4X 3P 4.5kA C 16A
90000025000517	E4X-20/3/C	E4X 3P 4.5kA C 20A
90000025000518	E4X-25/3/C	E4X 3P 4.5kA C 25A
90000025000519	E4X-32/3/C	E4X 3P 4.5kA C 32A
90000025000520	E4X-40/3/C	E4X 3P 4.5kA C 40A
90000025000521	E4X-50/3/C	E4X 3P 4.5kA C 50A
90000025000522	E4X-63/3/C	E4X 3P 4.5kA C 63A

订购指南

E6X, 6kA, B曲线

订货号	产品型号	产品描述
90000025000523	E6X-6/1/B	E6X 6A 1P B 6kA
90000025000524	E6X-10/1/B	E6X 10A 1P B 6kA
90000025000525	E6X-16/1/B	E6X 16A 1P B 6kA
90000025000526	E6X-20/1/B	E6X 20A 1P B 6kA
90000025000527	E6X-25/1/B	E6X 25A 1P B 6kA
90000025000528	E6X-32/1/B	E6X 32A 1P B 6kA
90000025000529	E6X-40/1/B	E6X 40A 1P B 6kA
90000025000530	E6X-50/1/B	E6X 50A 1P B 6kA
90000025000531	E6X-63/1/B	E6X 63A 1P B 6kA
90000025000532	E6X-6/1N/B	E6X 6A 1P+N B 6kA
90000025000533	E6X-10/1N/B	E6X 10A 1P+N B 6kA
90000025000534	E6X-16/1N/B	E6X 16A 1P+N B 6kA
90000025000535	E6X-20/1N/B	E6X 20A 1P+N B 6kA
90000025000536	E6X-25/1N/B	E6X 25A 1P+N B 6kA
90000025000537	E6X-32/1N/B	E6X 32A 1P+N B 6kA
90000025000538	E6X-40/1N/B	E6X 40A 1P+N B 6kA
90000025000539	E6X-50/1N/B	E6X 50A 1P+N B 6kA
90000025000540	E6X-63/1N/B	E6X 63A 1P+N B 6kA
90000025000541	E6X-6/2/B	E6X 6A 2P B 6kA
90000025000542	E6X-10/2/B	E6X 10A 2P B 6kA
90000025000543	E6X-16/2/B	E6X 16A 2P B 6kA
90000025000544	E6X-20/2/B	E6X 20A 2P B 6kA
90000025000545	E6X-25/2/B	E6X 25A 2P B 6kA
90000025000546	E6X-32/2/B	E6X 32A 2P B 6kA
90000025000547	E6X-40/2/B	E6X 40A 2P B 6kA
90000025000548	E6X-50/2/B	E6X 50A 2P B 6kA
90000025000549	E6X-63/2/B	E6X 63A 2P B 6kA
90000025000550	E6X-6/3/B	E6X 6A 3P B 6kA
90000025000551	E6X-10/3/B	E6X 10A 3P B 6kA
90000025000552	E6X-16/3/B	E6X 16A 3P B 6kA
90000025000553	E6X-20/3/B	E6X 20A 3P B 6kA
90000025000554	E6X-25/3/B	E6X 25A 3P B 6kA
90000025000555	E6X-32/3/B	E6X 32A 3P B 6kA
90000025000556	E6X-40/3/B	E6X 40A 3P B 6kA
90000025000557	E6X-50/3/B	E6X 50A 3P B 6kA

E6X, 6kA, B曲线 (续)

订货号	产品型号	产品描述
90000025000558	E6X-63/3/B	E6X 63A 3P B 6kA
90000025000997	E6X-6/3N/B	E6X 6A 3P+N B 6kA
90000025000998	E6X-10/3N/B	E6X 10A 3P+N B 6kA
90000025000999	E6X-16/3N/B	E6X 16A 3P+N B 6kA
90000025001000	E6X-20/3N/B	E6X 20A 3P+N B 6kA
90000025001001	E6X-25/3N/B	E6X 25A 3P+N B 6kA
90000025001002	E6X-32/3N/B	E6X 32A 3P+N B 6kA
90000025001003	E6X-40/3N/B	E6X 40A 3P+N B 6kA
90000025001004	E6X-50/3N/B	E6X 50A 3P+N B 6kA
90000025001005	E6X-63/3N/B	E6X 63A 3P+N B 6kA
90000025001024	E6X-6/4/B	E6X 6A 4P B 6kA
90000025001025	E6X-10/4/B	E6X 10A 4P B 6kA
90000025001026	E6X-16/4/B	E6X 16A 4P B 6kA
90000025001027	E6X-20/4/B	E6X 20A 4P B 6kA
90000025001028	E6X-25/4/B	E6X 25A 4P B 6kA
90000025001029	E6X-32/4/B	E6X 32A 4P B 6kA
90000025001030	E6X-40/4/B	E6X 40A 4P B 6kA
90000025001031	E6X-50/4/B	E6X 50A 4P B 6kA
90000025001032	E6X-63/4/B	E6X 63A 4P B 6kA

E6X, 6kA, C曲线

订货号	产品型号	产品描述
90000025000559	E6X-6/1/C	E6X 6A 1P C 6kA
90000025000560	E6X-10/1/C	E6X 10A 1P C 6kA
90000025000561	E6X-16/1/C	E6X 16A 1P C 6kA
90000025000562	E6X-20/1/C	E6X 20A 1P C 6kA
90000025000563	E6X-25/1/C	E6X 25A 1P C 6kA
90000025000564	E6X-32/1/C	E6X 32A 1P C 6kA
90000025000565	E6X-40/1/C	E6X 40A 1P C 6kA
90000025000566	E6X-50/1/C	E6X 50A 1P C 6kA
90000025000567	E6X-63/1/C	E6X 63A 1P C 6kA
90000025000568	E6X-6/1N/C	E6X 6A 1P+N C 6kA
90000025000569	E6X-10/1N/C	E6X 10A 1P+N C 6kA
90000025000570	E6X-16/1N/C	E6X 16A 1P+N C 6kA
90000025000571	E6X-20/1N/C	E6X 20A 1P+N C 6kA
90000025000572	E6X-25/1N/C	E6X 25A 1P+N C 6kA
90000025000573	E6X-32/1N/C	E6X 32A 1P+N C 6kA
90000025000574	E6X-40/1N/C	E6X 40A 1P+N C 6kA
90000025000575	E6X-50/1N/C	E6X 50A 1P+N C 6kA
90000025000576	E6X-63/1N/C	E6X 63A 1P+N C 6kA
90000025000577	E6X-6/2/C	E6X 6A 2P C 6kA
90000025000578	E6X-10/2/C	E6X 10A 2P C 6kA
90000025000579	E6X-16/2/C	E6X 16A 2P C 6kA
90000025000580	E6X-20/2/C	E6X 20A 2P C 6kA
90000025000581	E6X-25/2/C	E6X 25A 2P C 6kA
90000025000582	E6X-32/2/C	E6X 32A 2P C 6kA
90000025000583	E6X-40/2/C	E6X 40A 2P C 6kA
90000025000584	E6X-50/2/C	E6X 50A 2P C 6kA
90000025000585	E6X-63/2/C	E6X 63A 2P C 6kA
90000025000586	E6X-6/3/C	E6X 6A 3P C 6kA
90000025000587	E6X-10/3/C	E6X 10A 3P C 6kA
90000025000588	E6X-16/3/C	E6X 16A 3P C 6kA
90000025000589	E6X-20/3/C	E6X 20A 3P C 6kA
90000025000590	E6X-25/3/C	E6X 25A 3P C 6kA
90000025000591	E6X-32/3/C	E6X 32A 3P C 6kA
90000025000592	E6X-40/3/C	E6X 40A 3P C 6kA
90000025000593	E6X-50/3/C	E6X 50A 3P C 6kA
90000025000594	E6X-63/3/C	E6X 63A 3P C 6kA
90000025001006	E6X-6/3N/C	E6X 6A 3P+N C 6kA
90000025001007	E6X-10/3N/C	E6X 10A 3P+N C 6kA
90000025001008	E6X-16/3N/C	E6X 16A 3P+N C 6kA
90000025001009	E6X-20/3N/C	E6X 20A 3P+N C 6kA
90000025001010	E6X-25/3N/C	E6X 25A 3P+N C 6kA
90000025001011	E6X-32/3N/C	E6X 32A 3P+N C 6kA
90000025001012	E6X-40/3N/C	E6X 40A 3P+N C 6kA
90000025001013	E6X-50/3N/C	E6X 50A 3P+N C 6kA
90000025001014	E6X-63/3N/C	E6X 63A 3P+N C 6kA
90000025001033	E6X-6/4/C	E6X 6A 4P C 6kA
90000025001034	E6X-10/4/C	E6X 10A 4P C 6kA
90000025001035	E6X-16/4/C	E6X 16A 4P C 6kA
90000025001036	E6X-20/4/C	E6X 20A 4P C 6kA
90000025001037	E6X-25/4/C	E6X 25A 4P C 6kA
90000025001038	E6X-32/4/C	E6X 32A 4P C 6kA
90000025001039	E6X-40/4/C	E6X 40A 4P C 6kA
90000025001040	E6X-50/4/C	E6X 50A 4P C 6kA
90000025001041	E6X-63/4/C	E6X 63A 4P C 6kA

E6X, 6kA, D曲线

订货号	产品型号	产品描述
90000025000595	E6X-6/1/D	E6X 6A 1P D 6kA
90000025000596	E6X-10/1/D	E6X 10A 1P D 6kA
90000025000597	E6X-16/1/D	E6X 16A 1P D 6kA
90000025000598	E6X-20/1/D	E6X 20A 1P D 6kA
90000025000599	E6X-25/1/D	E6X 25A 1P D 6kA
90000025000600	E6X-32/1/D	E6X 32A 1P D 6kA
90000025000601	E6X-40/1/D	E6X 40A 1P D 6kA
90000025000602	E6X-50/1/D	E6X 50A 1P D 6kA
90000025000603	E6X-63/1/D	E6X 63A 1P D 6kA
90000025000604	E6X-6/1N/D	E6X 6A 1P+N D 6kA
90000025000605	E6X-10/1N/D	E6X 10A 1P+N D 6kA
90000025000606	E6X-16/1N/D	E6X 16A 1P+N D 6kA
90000025000607	E6X-20/1N/D	E6X 20A 1P+N D 6kA
90000025000608	E6X-25/1N/D	E6X 25A 1P+N D 6kA
90000025000609	E6X-32/1N/D	E6X 32A 1P+N D 6kA
90000025000610	E6X-40/1N/D	E6X 40A 1P+N D 6kA
90000025000611	E6X-50/1N/D	E6X 50A 1P+N D 6kA
90000025000612	E6X-63/1N/D	E6X 63A 1P+N D 6kA
90000025000613	E6X-6/2/D	E6X 6A 2P D 6kA
90000025000614	E6X-10/2/D	E6X 10A 2P D 6kA
90000025000615	E6X-16/2/D	E6X 16A 2P D 6kA
90000025000616	E6X-20/2/D	E6X 20A 2P D 6kA
90000025000617	E6X-25/2/D	E6X 25A 2P D 6kA
90000025000618	E6X-32/2/D	E6X 32A 2P D 6kA
90000025000619	E6X-40/2/D	E6X 40A 2P D 6kA
90000025000620	E6X-50/2/D	E6X 50A 2P D 6kA
90000025000621	E6X-63/2/D	E6X 63A 2P D 6kA
90000025000622	E6X-6/3/D	E6X 6A 3P D 6kA
90000025000623	E6X-10/3/D	E6X 10A 3P D 6kA
90000025000624	E6X-16/3/D	E6X 16A 3P D 6kA
90000025000625	E6X-20/3/D	E6X 20A 3P D 6kA
90000025000626	E6X-25/3/D	E6X 25A 3P D 6kA
90000025000627	E6X-32/3/D	E6X 32A 3P D 6kA
90000025000628	E6X-40/3/D	E6X 40A 3P D 6kA
90000025000629	E6X-50/3/D	E6X 50A 3P D 6kA
90000025000630	E6X-63/3/D	E6X 63A 3P D 6kA
90000025001015	E6X-6/3N/D	E6X 6A 3P+N D 6kA
90000025001016	E6X-10/3N/D	E6X 10A 3P+N D 6kA
90000025001017	E6X-16/3N/D	E6X 16A 3P+N D 6kA
90000025001018	E6X-20/3N/D	E6X 20A 3P+N D 6kA
90000025001019	E6X-25/3N/D	E6X 25A 3P+N D 6kA
90000025001020	E6X-32/3N/D	E6X 32A 3P+N D 6kA
90000025001021	E6X-40/3N/D	E6X 40A 3P+N D 6kA
90000025001022	E6X-50/3N/D	E6X 50A 3P+N D 6kA
90000025001023	E6X-63/3N/D	E6X 63A 3P+N D 6kA
90000025001042	E6X-6/4/D	E6X 6A 4P D 6kA
90000025001043	E6X-10/4/D	E6X 10A 4P D 6kA
90000025001044	E6X-16/4/D	E6X 16A 4P D 6kA
90000025001045	E6X-20/4/D	E6X 20A 4P D 6kA
90000025001046	E6X-25/4/D	E6X 25A 4P D 6kA
90000025001047	E6X-32/4/D	E6X 32A 4P D 6kA
90000025001048	E6X-40/4/D	E6X 40A 4P D 6kA
90000025001049	E6X-50/4/D	E6X 50A 4P D 6kA
90000025001050	E6X-63/4/D	E6X 63A 4P D 6kA

订购指南

ED6X漏电断路器, C曲线

订货号	产品型号	产品描述
1极+N		
90000025000958	ED6X-6/1N/C/003	ED6X, 6A, C, 1P+N, 30mA, AC瞬动型
90000025000959	ED6X-10/1N/C/003	ED6X, 10A, C, 1P+N, 30mA, AC瞬动型
90000025000960	ED6X-16/1N/C/003	ED6X, 16A, C, 1P+N, 30mA, AC瞬动型
90000025000961	ED6X-20/1N/C/003	ED6X, 20A, C, 1P+N, 30mA, AC瞬动型
90000025000962	ED6X-25/1N/C/003	ED6X, 25A, C, 1P+N, 30mA, AC瞬动型
90000025000963	ED6X-32/1N/C/003	ED6X, 32A, C, 1P+N, 30mA, AC瞬动型
90000025000964	ED6X-40/1N/C/003	ED6X, 40A, C, 1P+N, 30mA, AC瞬动型
90000025000965	ED6X-50/1N/C/003	ED6X, 50A, C, 1P+N, 30mA, AC瞬动型
90000025000966	ED6X-63/1N/C/003	ED6X, 63A, C, 1P+N, 30mA, AC瞬动型
90000025000967	ED6X-6/1N/C/03	ED6X, 6A, C, 1P+N, 300mA, AC瞬动型
90000025000968	ED6X-10/1N/C/03	ED6X, 10A, C, 1P+N, 300mA, AC瞬动型
90000025000969	ED6X-16/1N/C/03	ED6X, 16A, C, 1P+N, 300mA, AC瞬动型
90000025000970	ED6X-20/1N/C/03	ED6X, 20A, C, 1P+N, 300mA, AC瞬动型
90000025000971	ED6X-25/1N/C/03	ED6X, 25A, C, 1P+N, 300mA, AC瞬动型
90000025000972	ED6X-32/1N/C/03	ED6X, 32A, C, 1P+N, 300mA, AC瞬动型
90000025000973	ED6X-40/1N/C/03	ED6X, 40A, C, 1P+N, 300mA, AC瞬动型
90000025000974	ED6X-50/1N/C/03	ED6X, 50A, C, 1P+N, 300mA, AC瞬动型
90000025000975	ED6X-63/1N/C/03	ED6X, 63A, C, 1P+N, 300mA, AC瞬动型
2极		
90000025000850	ED6X-6/2/C/003	ED6X, 6A, C, 2P, 30mA, AC瞬动型
90000025000851	ED6X-10/2/C/003	ED6X, 10A, C, 2P, 30mA, AC瞬动型
90000025000852	ED6X-16/2/C/003	ED6X, 16A, C, 2P, 30mA, AC瞬动型
90000025000853	ED6X-20/2/C/003	ED6X, 20A, C, 2P, 30mA, AC瞬动型
90000025000854	ED6X-25/2/C/003	ED6X, 25A, C, 2P, 30mA, AC瞬动型
90000025000855	ED6X-32/2/C/003	ED6X, 32A, C, 2P, 30mA, AC瞬动型
90000025000856	ED6X-40/2/C/003	ED6X, 40A, C, 2P, 30mA, AC瞬动型
90000025000857	ED6X-50/2/C/003	ED6X, 50A, C, 2P, 30mA, AC瞬动型
90000025000858	ED6X-63/2/C/003	ED6X, 63A, C, 2P, 30mA, AC瞬动型
90000025000877	ED6X-6/2/C/03	ED6X, 6A, C, 2P, 300mA, AC瞬动型
90000025000878	ED6X-10/2/C/03	ED6X, 10A, C, 2P, 300mA, AC瞬动型
90000025000879	ED6X-16/2/C/03	ED6X, 16A, C, 2P, 300mA, AC瞬动型
90000025000880	ED6X-20/2/C/03	ED6X, 20A, C, 2P, 300mA, AC瞬动型
90000025000881	ED6X-25/2/C/03	ED6X, 25A, C, 2P, 300mA, AC瞬动型
90000025000882	ED6X-32/2/C/03	ED6X, 32A, C, 2P, 300mA, AC瞬动型
90000025000883	ED6X-40/2/C/03	ED6X, 40A, C, 2P, 300mA, AC瞬动型
90000025000884	ED6X-50/2/C/03	ED6X, 50A, C, 2P, 300mA, AC瞬动型
90000025000885	ED6X-63/2/C/03	ED6X, 63A, C, 2P, 300mA, AC瞬动型

ED6X漏电断路器, C曲线 (续)

订货号	产品型号	产品描述
3极		
90000025000859	ED6X-6/3/C/003	ED6X, 6A, C, 3P, 30mA, AC瞬动型
90000025000860	ED6X-10/3/C/003	ED6X, 10A, C, 3P, 30mA, AC瞬动型
90000025000861	ED6X-16/3/C/003	ED6X, 16A, C, 3P, 30mA, AC瞬动型
90000025000862	ED6X-20/3/C/003	ED6X, 20A, C, 3P, 30mA, AC瞬动型
90000025000863	ED6X-25/3/C/003	ED6X, 25A, C, 3P, 30mA, AC瞬动型
90000025000864	ED6X-32/3/C/003	ED6X, 32A, C, 3P, 30mA, AC瞬动型
90000025000865	ED6X-40/3/C/003	ED6X, 40A, C, 3P, 30mA, AC瞬动型
90000025000866	ED6X-50/3/C/003	ED6X, 50A, C, 3P, 30mA, AC瞬动型
90000025000867	ED6X-63/3/C/003	ED6X, 63A, C, 3P, 30mA, AC瞬动型
90000025000886	ED6X-6/3/C/03	ED6X, 6A, C, 3P, 300mA, AC瞬动型
90000025000887	ED6X-10/3/C/03	ED6X, 10A, C, 3P, 300mA, AC瞬动型
90000025000888	ED6X-16/3/C/03	ED6X, 16A, C, 3P, 300mA, AC瞬动型
90000025000889	ED6X-20/3/C/03	ED6X, 20A, C, 3P, 300mA, AC瞬动型
90000025000890	ED6X-25/3/C/03	ED6X, 25A, C, 3P, 300mA, AC瞬动型
90000025000891	ED6X-32/3/C/03	ED6X, 32A, C, 3P, 300mA, AC瞬动型
90000025000892	ED6X-40/3/C/03	ED6X, 40A, C, 3P, 300mA, AC瞬动型
90000025000893	ED6X-50/3/C/03	ED6X, 50A, C, 3P, 300mA, AC瞬动型
90000025000894	ED6X-63/3/C/03	ED6X, 63A, C, 3P, 300mA, AC瞬动型
4极		
90000025000868	ED6X-6/4/C/003	ED6X, 6A, C, 4P, 30mA, AC瞬动型
90000025000869	ED6X-10/4/C/003	ED6X, 10A, C, 4P, 30mA, AC瞬动型
90000025000870	ED6X-16/4/C/003	ED6X, 16A, C, 4P, 30mA, AC瞬动型
90000025000871	ED6X-20/4/C/003	ED6X, 20A, C, 4P, 30mA, AC瞬动型
90000025000872	ED6X-25/4/C/003	ED6X, 25A, C, 4P, 30mA, AC瞬动型
90000025000873	ED6X-32/4/C/003	ED6X, 32A, C, 4P, 30mA, AC瞬动型
90000025000874	ED6X-40/4/C/003	ED6X, 40A, C, 4P, 30mA, AC瞬动型
90000025000875	ED6X-50/4/C/003	ED6X, 50A, C, 4P, 30mA, AC瞬动型
90000025000876	ED6X-63/4/C/003	ED6X, 63A, C, 4P, 30mA, AC瞬动型
90000025000895	ED6X-6/4/C/03	ED6X, 6A, C, 4P, 300mA, AC瞬动型
90000025000896	ED6X-10/4/C/03	ED6X, 10A, C, 4P, 300mA, AC瞬动型
90000025000897	ED6X-16/4/C/03	ED6X, 16A, C, 4P, 300mA, AC瞬动型
90000025000898	ED6X-20/4/C/03	ED6X, 20A, C, 4P, 300mA, AC瞬动型
90000025000899	ED6X-25/4/C/03	ED6X, 25A, C, 4P, 300mA, AC瞬动型
90000025000900	ED6X-32/4/C/03	ED6X, 32A, C, 4P, 300mA, AC瞬动型
90000025000901	ED6X-40/4/C/03	ED6X, 40A, C, 4P, 300mA, AC瞬动型
90000025000902	ED6X-50/4/C/03	ED6X, 50A, C, 4P, 300mA, AC瞬动型
90000025000903	ED6X-63/4/C/03	ED6X, 63A, C, 4P, 300mA, AC瞬动型

ED6X漏电断路器，D曲线

订货号	产品型号	产品描述
1极+N		
90000025000976	ED6X-6/1N/D/003	ED6X, 6A, D, 1P+N, 30mA, AC瞬动型
90000025000977	ED6X-10/1N/D/003	ED6X, 10A, D, 1P+N, 30mA, AC瞬动型
90000025000978	ED6X-16/1N/D/003	ED6X, 16A, D, 1P+N, 30mA, AC瞬动型
90000025000979	ED6X-20/1N/D/003	ED6X, 20A, D, 1P+N, 30mA, AC瞬动型
90000025000980	ED6X-25/1N/D/003	ED6X, 25A, D, 1P+N, 30mA, AC瞬动型
90000025000981	ED6X-32/1N/D/003	ED6X, 32A, D, 1P+N, 30mA, AC瞬动型
90000025000982	ED6X-40/1N/D/003	ED6X, 40A, D, 1P+N, 30mA, AC瞬动型
90000025000983	ED6X-50/1N/D/003	ED6X, 50A, D, 1P+N, 30mA, AC瞬动型
90000025000984	ED6X-63/1N/D/003	ED6X, 63A, D, 1P+N, 30mA, AC瞬动型
90000025000985	ED6X-6/1N/D/03	ED6X, 6A, D, 1P+N, 300mA, AC瞬动型
90000025000986	ED6X-10/1N/D/03	ED6X, 10A, D, 1P+N, 300mA, AC瞬动型
90000025000987	ED6X-16/1N/D/03	ED6X, 16A, D, 1P+N, 300mA, AC瞬动型
90000025000988	ED6X-20/1N/D/03	ED6X, 20A, D, 1P+N, 300mA, AC瞬动型
90000025000989	ED6X-25/1N/D/03	ED6X, 25A, D, 1P+N, 300mA, AC瞬动型
90000025000990	ED6X-32/1N/D/03	ED6X, 32A, D, 1P+N, 300mA, AC瞬动型
90000025000991	ED6X-40/1N/D/03	ED6X, 40A, D, 1P+N, 300mA, AC瞬动型
90000025000992	ED6X-50/1N/D/03	ED6X, 50A, D, 1P+N, 300mA, AC瞬动型
90000025000993	ED6X-63/1N/D/03	ED6X, 63A, D, 1P+N, 300mA, AC瞬动型
2极		
90000025000904	ED6X-6/2/D/003	ED6X, 6A, D, 2P, 30mA, AC瞬动型
90000025000905	ED6X-10/2/D/003	ED6X, 10A, D, 2P, 30mA, AC瞬动型
90000025000906	ED6X-16/2/D/003	ED6X, 16A, D, 2P, 30mA, AC瞬动型
90000025000907	ED6X-20/2/D/003	ED6X, 20A, D, 2P, 30mA, AC瞬动型
90000025000908	ED6X-25/2/D/003	ED6X, 25A, D, 2P, 30mA, AC瞬动型
90000025000909	ED6X-32/2/D/003	ED6X, 32A, D, 2P, 30mA, AC瞬动型
90000025000910	ED6X-40/2/D/003	ED6X, 40A, D, 2P, 30mA, AC瞬动型
90000025000911	ED6X-50/2/D/003	ED6X, 50A, D, 2P, 30mA, AC瞬动型
90000025000912	ED6X-63/2/D/003	ED6X, 63A, D, 2P, 30mA, AC瞬动型
90000025000931	ED6X-6/2/D/03	ED6X, 6A, D, 2P, 300mA, AC瞬动型
90000025000932	ED6X-10/2/D/03	ED6X, 10A, D, 2P, 300mA, AC瞬动型
90000025000933	ED6X-16/2/D/03	ED6X, 16A, D, 2P, 300mA, AC瞬动型
90000025000934	ED6X-20/2/D/03	ED6X, 20A, D, 2P, 300mA, AC瞬动型
90000025000935	ED6X-25/2/D/03	ED6X, 25A, D, 2P, 300mA, AC瞬动型
90000025000936	ED6X-32/2/D/03	ED6X, 32A, D, 2P, 300mA, AC瞬动型
90000025000937	ED6X-40/2/D/03	ED6X, 40A, D, 2P, 300mA, AC瞬动型
90000025000938	ED6X-50/2/D/03	ED6X, 50A, D, 2P, 300mA, AC瞬动型
90000025000939	ED6X-63/2/D/03	ED6X, 63A, D, 2P, 300mA, AC瞬动型

ED6X漏电断路器，D曲线 (续)

订货号	产品型号	产品描述
3极		
90000025000913	ED6X-6/3/D/003	ED6X, 6A, D, 3P, 30mA, AC瞬动型
90000025000914	ED6X-10/3/D/003	ED6X, 10A, D, 3P, 30mA, AC瞬动型
90000025000915	ED6X-16/3/D/003	ED6X, 16A, D, 3P, 30mA, AC瞬动型
90000025000916	ED6X-20/3/D/003	ED6X, 20A, D, 3P, 30mA, AC瞬动型
90000025000917	ED6X-25/3/D/003	ED6X, 25A, D, 3P, 30mA, AC瞬动型
90000025000918	ED6X-32/3/D/003	ED6X, 32A, D, 3P, 30mA, AC瞬动型
90000025000919	ED6X-40/3/D/003	ED6X, 40A, D, 3P, 30mA, AC瞬动型
90000025000920	ED6X-50/3/D/003	ED6X, 50A, D, 3P, 30mA, AC瞬动型
90000025000921	ED6X-63/3/D/003	ED6X, 63A, D, 3P, 30mA, AC瞬动型
90000025000940	ED6X-6/3/D/03	ED6X, 6A, D, 3P, 300mA, AC瞬动型
90000025000941	ED6X-10/3/D/03	ED6X, 10A, D, 3P, 300mA, AC瞬动型
90000025000942	ED6X-16/3/D/03	ED6X, 16A, D, 3P, 300mA, AC瞬动型
90000025000943	ED6X-20/3/D/03	ED6X, 20A, D, 3P, 300mA, AC瞬动型
90000025000944	ED6X-25/3/D/03	ED6X, 25A, D, 3P, 300mA, AC瞬动型
90000025000945	ED6X-32/3/D/03	ED6X, 32A, D, 3P, 300mA, AC瞬动型
90000025000946	ED6X-40/3/D/03	ED6X, 40A, D, 3P, 300mA, AC瞬动型
90000025000947	ED6X-50/3/D/03	ED6X, 50A, D, 3P, 300mA, AC瞬动型
90000025000948	ED6X-63/3/D/03	ED6X, 63A, D, 3P, 300mA, AC瞬动型
4极		
90000025000922	ED6X-6/4/D/003	ED6X, 6A, D, 4P, 30mA, AC瞬动型
90000025000923	ED6X-10/4/D/003	ED6X, 10A, D, 4P, 30mA, AC瞬动型
90000025000924	ED6X-16/4/D/003	ED6X, 16A, D, 4P, 30mA, AC瞬动型
90000025000925	ED6X-20/4/D/003	ED6X, 20A, D, 4P, 30mA, AC瞬动型
90000025000926	ED6X-25/4/D/003	ED6X, 25A, D, 4P, 30mA, AC瞬动型
90000025000927	ED6X-32/4/D/003	ED6X, 32A, D, 4P, 30mA, AC瞬动型
90000025000928	ED6X-40/4/D/003	ED6X, 40A, D, 4P, 30mA, AC瞬动型
90000025000929	ED6X-50/4/D/003	ED6X, 50A, D, 4P, 30mA, AC瞬动型
90000025000930	ED6X-63/4/D/003	ED6X, 63A, D, 4P, 30mA, AC瞬动型
90000025000949	ED6X-6/4/D/03	ED6X, 6A, D, 4P, 300mA, AC瞬动型
90000025000950	ED6X-10/4/D/03	ED6X, 10A, D, 4P, 300mA, AC瞬动型
90000025000951	ED6X-16/4/D/03	ED6X, 16A, D, 4P, 300mA, AC瞬动型
90000025000952	ED6X-20/4/D/03	ED6X, 20A, D, 4P, 300mA, AC瞬动型
90000025000953	ED6X-25/4/D/03	ED6X, 25A, D, 4P, 300mA, AC瞬动型
90000025000954	ED6X-32/4/D/03	ED6X, 32A, D, 4P, 300mA, AC瞬动型
90000025000955	ED6X-40/4/D/03	ED6X, 40A, D, 4P, 300mA, AC瞬动型
90000025000956	ED6X-50/4/D/03	ED6X, 50A, D, 4P, 300mA, AC瞬动型
90000025000957	ED6X-63/4/D/03	ED6X, 63A, D, 4P, 300mA, AC瞬动型

伊顿是一家全球领先的动力管理公司，致力于提供各种节能高效的解决方案，以帮助客户更有效、更安全、更具可持续性地管理电力、流体动力和机械动力。伊顿在全球拥有约9.7万名员工，产品销往超过175个国家和地区。如需更多信息，敬请访问公司中文网站 www.eaton.com.cn。

伊顿公司
亚太总部
上海市长宁区临虹路280弄3号
邮编: 200335

© 2016 伊顿公司
本公司保留对样本资料的解释权和修改权，并毋需另行通知。
E4X / E6X / ED6X_CN
(02-2016)

客户服务中心
联系方式: 800-988-1203
工作时间: 09:00-17:00 (周一至周五)
技术服务邮箱: TechCareCPCD@Eaton.com