

脚踏手拍开关FAK





为需求日益增长的世界 提供动力。

我们提供：

- 耗能更少,可改善动力可靠性,并让我们的生活和工作场所更加安全、舒适的电气解决方案
- 既提高机器生产效率,又节约能源的液压和电气解决方案
- 令飞机更轻、更安全、运营成本更低,和帮助机场更高效运营的航空解决方案
- 为汽车、卡车和巴士提供更多动力,同时减少燃油消耗与排放的车辆动力传动及动力总成解决方案

探索今天的伊顿。

全球商业动力之源

作为一家全球性多元化动力管理公司,我们帮助世界各地的客户管理用于建筑、飞机、卡车、汽车、机器和业务的动力。

伊顿的创新技术可帮助客户更为可靠、有效、安全和可持续地管理电力动力、液压力度和机械动力。

我们提供综合的解决方案,可让各种形式的能源更为实用,更易于获取。

2014年,伊顿的销售额达226亿美元,在全球拥有约10.2万名员工,产品销往超过175个国家和地区。

EATON

Powering Business Worldwide

脚踏手拍开关FAK

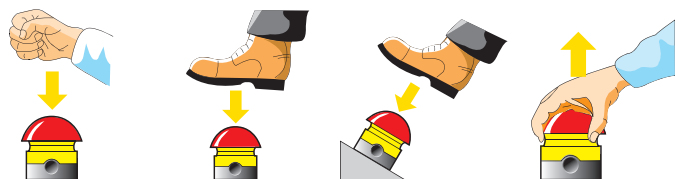


脚踏手拍开关FAK

脚踏手拍开关 1
外壳 1
技术数据 2
外形尺寸 2

脚踏手拍开关FAK

- 用于按钮开关和急停开关
- 用于恶劣环境条件下，例如污垢式潮湿
- 用手拍、脚踏式或其它身体部分操作
- 可以用压力到100帕的高压清洗器冲洗



脚踏手拍开关FAK 选型

辅助触点: ⊖ = 肯定断开的
安全功能, 符合 IEC/EN60947-5-1

M=
常开

B=
常闭

触点
序号

蘑菇头颜色

防护
等级

型号
订货号

标准
包装

认证

脚踏手拍开关

弹簧复位



外壳黑色

1 M

1 B ⊖



黑 ●

IP67,
IP69K

FAK-S/KC11/I
229749

1件

1 M

1 B ⊖



红 ●

IP67,
IP69K

FAK-R/KC11/I
229746

1件



直提复位



急停开关

自锁定, 按照
ISO13850/EN418
外壳底部黑色
外壳上部黄色
直提复位

1 B ⊖



红 ●

IP67,
IP69K

FAK-R/V/KC01/IY
229747

1件

1 M

1 B ⊖



红 ●

IP67,
IP69K

FAK-R/V/KC11/IY
229748

1件

2 B ⊖

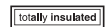
-

红 ●

IP67,
IP69K

FAK-R/V/KC02/IY
256790

1件



-

-

IP67,
IP69K

FAK-COMBINATION-*
229758

1件

-

外壳底部

最多3个触点元件



-

黑

-

IP67,
IP69K

FAK-IU
229753

1件

-

外壳顶部



-

灰, 蘑菇头
黑色

-

IP67,
IP69K

FAK-S
095540

1件

-

-

灰, 蘑菇头
红色

-

IP67,
IP69K

FAK-R
071810

1件

-

-

灰, 蘑菇头
黄色

-

IP67,
IP69K

FAK-Y
229754

1件

-

-

灰, 蘑菇头
黄色

-

IP67,
IP69K

FAK-R/V/Y
229755

1件

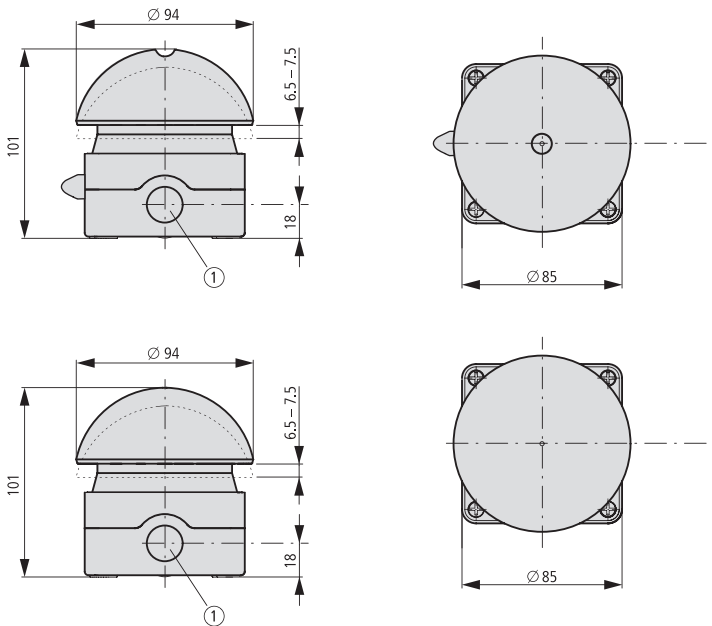
-

技术数据

		脚踏手拍开关		FAK-R/V/KC11A/I	
		单位	弹簧复位	自锁定	自锁定
概述					
符合标准			IEC/EN60947, VDE0660		
机械寿命	通断次数	$\times 10^6$	>1	>0.1	>0.1
操作频率	次/h		≤ 3600	≤ 600	≤ 600
操作力	n		20-40	40-60	15-25
操作力矩	Nm		-	-	-
防护等级, IEC/EN 60529			IP67, IP69K	IP67, IP69K	IP65
气候防护			湿热, 持续, 符合IEC60068-2-78 湿热, 循环, 符合IEC60068-2-30		
环境温度					
敞开	°C		-25/40	-25/40	-25/40
安装位置					
机械冲击耐受, 符合IEC60068-2-27冲击 持续时间11ms, 半正弦波	g		>15	>15	>15

外形尺寸

- ① 3×M20 (PG13.5) 在侧面
1×M16在底部



伊顿是一家全球领先的动力管理公司，2014年销售额达226亿美元。伊顿致力于提供各种节能高效的解决方案，以帮助客户更有效、更安全、更具可持续性地管理电力、流体动力和机械动力。伊顿在全球拥有约10.2万名员工，产品销往超过175个国家和地区。如需更多信息，敬请访问公司中文网站www.eaton.com.cn/electrical。

伊顿公司

亚太总部
上海市长宁区临虹路280弄3号
邮编: 200335
www.eaton.com.cn/electrical

© 2015 伊顿公司
本公司保留对样本资料的解释权和
修改权，并毋需另行通知。
FAK-CHN-(07-2015)

客户服务中心

联系方式: 800-988-1203
工作时间: 09:00-17:00 (周一至周五)
技术服务邮箱: TechCarePCD@Eaton.com