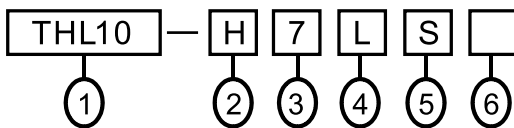


## ■ 特性

THL10 LED全系列通過 SGS CE

|             |                                |            |              |              |
|-------------|--------------------------------|------------|--------------|--------------|
| 燈泡          | 純白光LED                         | 暖白光LED     | 55W鹵素(歐司朗燈泡) | 70W鹵素(歐司朗燈泡) |
| 負載          | 8W                             |            | 55W          | 70W          |
| 電壓          | 12VAC/DC, 24VAC/DC, 100~240VAC |            | 12VAC/DC     | 24VAC/DC     |
| 照度(距離50cm時) | 10000LUX.以上                    | 5500LUX.以上 | 4500LUX.以上   | 6800LUX.以上   |
| 壽命          | 30000小時以上                      |            | 800小時以上      |              |
| 保護構造        | IP65                           |            |              |              |
| 玻璃          | 強化玻璃                           |            |              |              |

## ■ 型號說明



| 項次    | 代號    | 說明              |
|-------|-------|-----------------|
| 1.型 式 | THL10 | Ø100mm 燈罩工作燈    |
| 2.燈 泡 | 7W    | 暖白LED           |
|       | 7C    | 純白LED           |
|       | H     | 鹵素              |
| 3.電 壓 | 2     | 100~240VAC(LED) |
|       | 7     | 24VAC/DC        |
|       | 9     | 12VAC/DC        |
| 4.臂 長 | L     | 310mm+390mm     |
|       | M     | 310mm+115mm     |
|       | R     | 220mm+220mm     |
|       | S     | --              |
| 5.底 座 | 空白    | 方形底座 45mm       |
|       | L     | L形腳架            |
|       | S6    | 方形底座 60mm       |
|       | T     | 三角形底座           |
| 6.顏 色 | 空白    | 銀 色             |
|       | B     | 黑 色             |

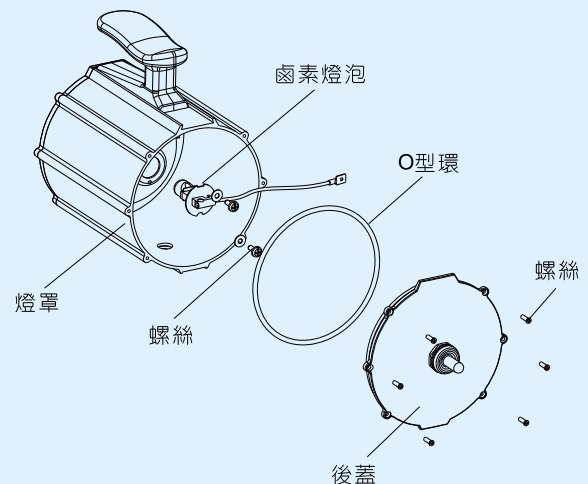
## ■ 鹵素燈泡換裝說明

更換12V55W, 24V70W燈泡之拆裝圖

步驟1:取出螺絲

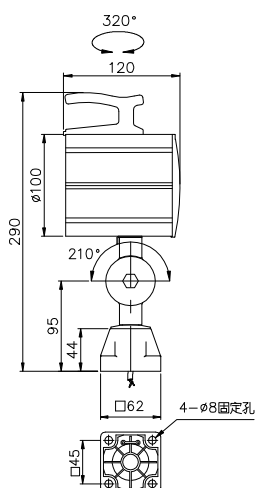
步驟2:拿出後蓋, O型環

步驟3:退出螺絲即可更換燈泡

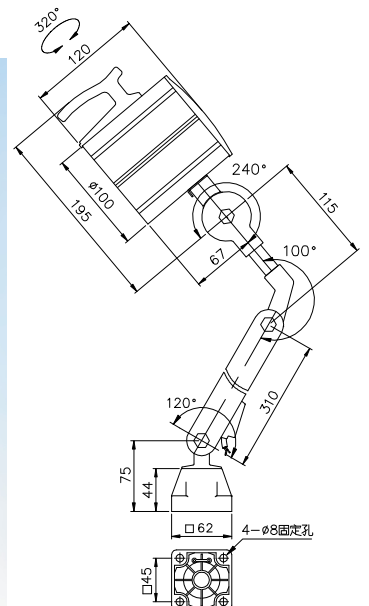


## ■ 外觀和尺寸

### THL10-S

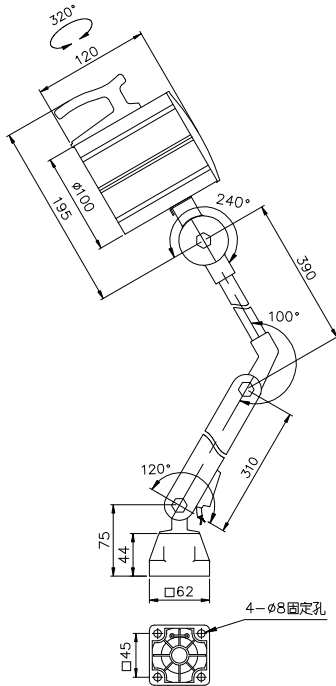


### THL10-M

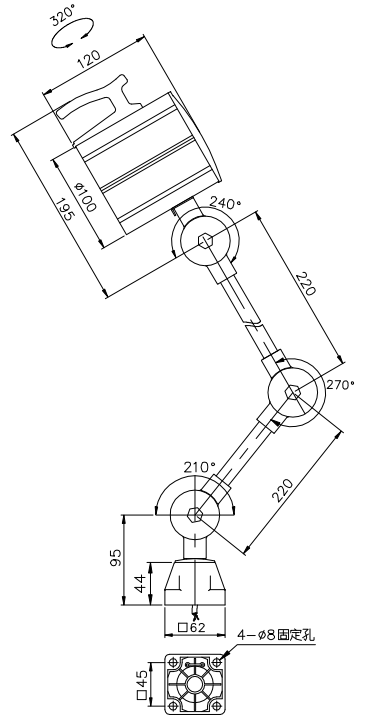


## ■外觀和尺寸

THL10-L

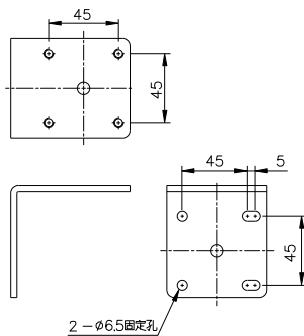


THL10-R

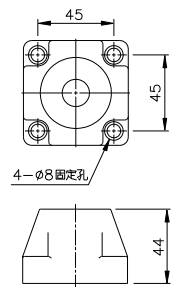


## ■底座固定尺寸 (除L形腳架外其餘三種為 THL10 及 THL07 系列共用)

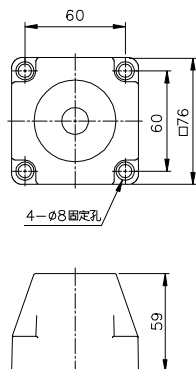
L形腳架 (THL10-A)



方形底座 45mm (THL10-S4)



方形底座 60mm (THL10-S6)



三角形底座 (THL10-T)

